

# Ficha Técnica

## Escuadra para pared/perfil MWA 12 A4

Referencia: 6424442



Escuadra de pared/perfil para cargas ligeras.  
Incluido tornillo M10 x 25 para la fijación en perfiles en U.  
Incluido tornillo de cabeza alomada M10 x 25 para la fijación en perfiles en U.



- A4** Acero inoxidable 1.4571
- 2B** Pulido, con tratamiento posterior

### Datos maestros

Referencia	6424442
Tipo	MWA 12 21S A4
Denominación 1	Escuadra de pared/perfil
Denominación 2	c/tornillos de fijación M10x20
Fabricante	OBO
Dimensión	B210mm
Material	Acero inoxidable 1.4571
Superficie	Pulido, con tratamiento posterior
Norma superficies	
Unidad VK más pequeña	1
Cantidad	Pieza
Peso	26,9 kg
Unidad de peso	kg/100 u

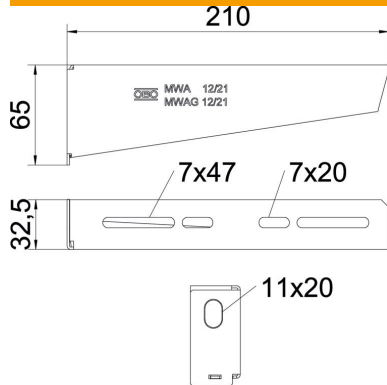
# Ficha Técnica

## Escuadra para pared/perfil MWA 12 A4

Referencia: 6424442



### Dimensiones



Longitud	32,5 mm
Ancho	210 mm
Ancho	8 in
Altura	65 mm
Altura	2,56 in
Medida A	32,5 mm
Medida B	210 mm
Medida H	65 mm
Medida L	210 mm

### Datos técnicos

Versión	Escuadra de pared/perfil
F en kN	1,2 kN
Mantenimiento de función	sí
Diámetro del agujero	11 mm
Acero inoxidable, barnizado	no
Ángulo máx.	90 mm
Ángulo mín.	90 mm

### Valor característico de carga del taco para escuadra de pared y perfil MWA 12

Fijación a pared	Carga máxima [kN]			
	Ancho de la escuadra [mm]			
Taco tipo	110	210	310	410
BZ3 10x90/0-30	1,2	1,2	1,2	1,2
BZ-U 10-10-30/90	1,2	1,2	1,2	1,2

Die angegebenen Werte basieren auf ungerissenen Beton der Festigkeitsklasse C20/25. Die Einbaubedingungen der ETA-Zulassung (Dübel) sind zu beachten!

### Valores de carga para MWA 12 en el perfil colgante

Perfil	Carga máxima F tot. en kN			
	Longitud de la escuadra en mm			
	100	200	300	400
US 3 K/ 20 - 60	1,2	1,2	1,2	1,2
US 3 K/ 70 - 120	1,2	1,2	1,2	1,2
US 5 K/ 20 - 60	1,2	1,2	1,2	1,2
US 5 K/ 70 - 120	1,2	1,2	1,2	1,2