

Ficha Técnica

Escuadra para pared/perfil MWA 12 FS

Referencia: 6424740



Escuadra de pared/perfil para cargas ligeras.
Incluido tornillo M10 x 25 para la fijación en perfiles en U.
Incluido tornillo de cabeza alomada M10 x 25 para la fijación en perfiles en U.



CE

St Acero

FS galvanizado en banda

Datos maestros

| | |
|-----------------------|--------------------------------|
| Referencia | 6424740 |
| Tipo | MWA 12 31S FS |
| Denominación 1 | Escuadra de pared/perfil |
| Denominación 2 | c/tornillos de fijación M10x25 |
| Fabricante | OBO |
| Dimensión | B310mm |
| Material | Acero |
| Superficie | Galvanizado en banda |
| Norma superficies | DIN EN 10346 |
| Unidad VK más pequeña | 1 |
| Cantidad | Pieza |
| Peso | 50,3 kg |
| Unidad de peso | kg/100 u |

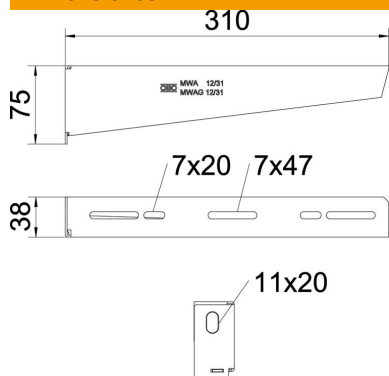
Ficha Técnica

Escuadra para pared/perfil MWA 12 FS

Referencia: 6424740



Dimensiones



| | |
|----------|---------|
| Longitud | 38,5 mm |
| Ancho | 310 mm |
| Altura | 75 mm |
| Altura | 2,95 in |
| Medida A | 38,5 mm |
| Medida B | 310 mm |
| Medida H | 75 mm |
| Maß W | 310 mm |

Datos técnicos

| | |
|-----------------------------|--------------------------|
| Versión | Escuadra de pared/perfil |
| F en kN | 1,2 kN |
| Mantenimiento de función | sí |
| Diámetro del agujero | 11 mm |
| Acero inoxidable, barnizado | no |
| Ángulo máx. | 90 mm |
| Ángulo mín. | 90 mm |

Cargas

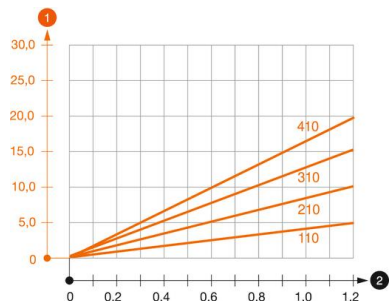


Diagrama de carga escuadra tipo MWA 12

- Flexión de la punta de la escuadra en caso de la carga de escuadra admisible.
 - Carga admisible de la escuadra kN sin carga humana
- La curva de carga con longitudes de escuadra en mm

Valor característico de carga del taco para escuadra de pared y perfil MWA 12

| Fijación a pared | Carga máxima [kN] | | | |
|------------------|---------------------------|-----|-----|-----|
| | Ancho de la escuadra [mm] | | | |
| Taco tipo | 110 | 210 | 310 | 410 |
| BZ3 10x90/0-30 | 1,2 | 1,2 | 1,2 | 1,2 |
| BZ-U 10-10-30/90 | 1,2 | 1,2 | 1,2 | 1,2 |

Die angegebenen Werte basieren auf ungerissenen Beton der Festigkeitsklasse C20/25. Die Einbaubedingungen der ETA-Zulassung (Dübel) sind zu beachten!

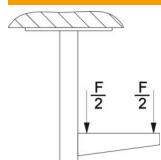
Ficha Técnica

Escuadra para pared/perfil MWA 12 FS

Referencia: 6424740



Valores de carga para MWA 12 en el perfil colgante



| Perfil | Carga máxima F tot. en kN | | | |
|------------------|-------------------------------|-----|-----|-----|
| | Longitud de la escuadra en mm | | | |
| | 100 | 200 | 300 | 400 |
| US 3 K/ 20 - 60 | 1,2 | 1,2 | 1,2 | 1,2 |
| US 3 K/ 70 - 120 | 1,2 | 1,2 | 1,2 | 1,2 |
| US 5 K/ 20 - 60 | 1,2 | 1,2 | 1,2 | 1,2 |
| US 5 K/ 70 - 120 | 1,2 | 1,2 | 1,2 | 1,2 |