

Ficha Técnica

Escuadra para pared/perfil MWA 12 A4

Referencia: 6424446



Escuadra de pared/perfil para cargas ligeras.
Incluido tornillo M10 x 25 para la fijación en perfiles en U.
Incluido tornillo de cabeza alomada M10 x 25 para la fijación en perfiles en U.



- A4** Acero inoxidable 1.4571
- 2B** Pulido, con tratamiento posterior

Datos maestros

Referencia	6424446
Tipo	MWA 12 41S A4
Denominación 1	Escuadra de pared/perfil
Denominación 2	c/tornillos de fijación M10x20
Fabricante	OBO
Dimensión	B410mm
Material	Acero inoxidable 1.4571
Superficie	Pulido, con tratamiento posterior
Norma superficies	
Unidad VK más pequeña	1
Cantidad	Pieza
Peso	69,2 kg
Unidad de peso	kg/100 u

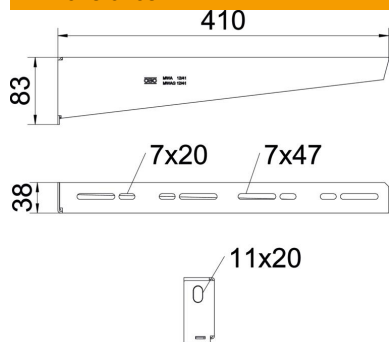
Ficha Técnica

Escuadra para pared/perfil MWA 12 A4

Referencia: 6424446



Dimensiones



Longitud	38 mm
Ancho	410 mm
Ancho	16 in
Altura	83 mm
Altura	3,27 in
Medida A	38 mm
Medida B	410 mm
Medida H	83 mm
Medida L	410 mm

Datos técnicos

Versión	Escuadra de pared/perfil
F en kN	1,2 kN
Mantenimiento de función	sí
Diámetro del agujero	11 mm
Acero inoxidable, barnizado	no
Ángulo máx.	90 mm
Ángulo mín.	90 mm

Valor característico de carga del taco para escuadra de pared y perfil MWA 12

Fijación a pared	Carga máxima [kN]			
	Ancho de la escuadra [mm]			
Taco tipo	110	210	310	410
BZ3 10x90/0-30	1,2	1,2	1,2	1,2
BZ-U 10-10-30/90	1,2	1,2	1,2	1,2

Die angegebenen Werte basieren auf ungerissenen Beton der Festigkeitsklasse C20/25. Die Einbaubedingungen der ETA-Zulassung (Dübel) sind zu beachten!

Valores de carga para MWA 12 en el perfil colgante

Perfil	Carga máxima F tot. en kN			
	Longitud de la escuadra en mm			
	100	200	300	400
US 3 K/ 20 - 60	1,2	1,2	1,2	1,2
US 3 K/ 70 - 120	1,2	1,2	1,2	1,2
US 5 K/ 20 - 60	1,2	1,2	1,2	1,2
US 5 K/ 70 - 120	1,2	1,2	1,2	1,2

