

Ficha Técnica

Unidad de nivelación para junta soporte de tapa, altura de canal 100-175 mm

Referencia: 7424844



Para reforzar por el centro una junta de soporte de tapa con los anchos 400, 500 o 600.



St Acero

FS galvanizado en banda

Datos maestros

Referencia	7424844
Tipo	NE DSU2 10075
Denominación 1	Unidad de nivelación DSU
Denominación 2	para OKA-G
Fabricante	OBO
Material	Acero
Superficie	Galvanizado en banda
Norma superficies	DIN EN 10346
Unidad VK más pequeña	3
Cantidad	Pieza
Peso	5,39 kg
Unidad de peso	kg/100 u

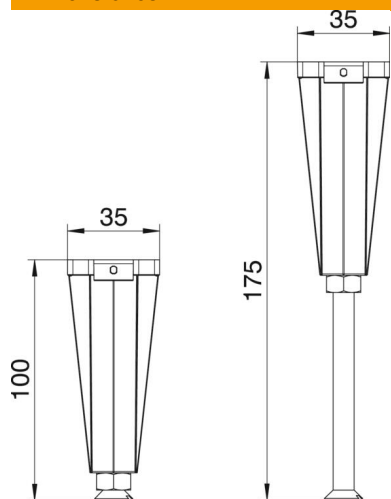
Ficha Técnica

Unidad de nivelación para junta soporte de tapa, altura de canal 100-175 mm

Referencia: 7424844



Dimensiones



Ancho 35 mm

Datos técnicos

Tipo de accesorio	Otros
Desacoplable	no
Adecuado para canalización cerrada a ras de pavimento	no
Soportes para alojar cajas portamecanismos	no
Altura de canal máx.	175 mm
Altura de canal mín.	100 mm
Altura mínima de pavimento	40
Margen de nivelación máx.	175 mm
Margen de nivelación mín.	100 mm
Accesorios	sí
Pieza de repuesto.	no