

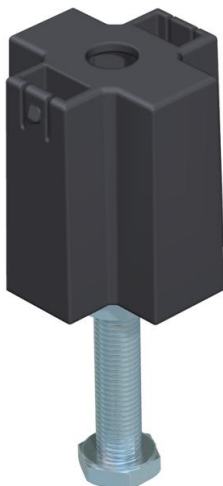
# Ficha Técnica

Unidad de nivelación para junta soporte de tapa, altura de canal 60-110 mm

Referencia: 7424842



Para reforzar por el centro una junta de soporte de tapa con los anchos 400, 500 o 600.



**St** Acero

**FS** galvanizado en banda

## Datos maestros

Referencia	7424842
Tipo	NE DSU2 6050
Denominación 1	Unidad de nivelación DSU
Denominación 2	para OKA-G
Fabricante	OBO
Material	Acero
Superficie	Galvanizado en banda
Norma superficies	DIN EN 10346
Unidad VK más pequeña	3
Cantidad	Pieza
Peso	4,84 kg
Unidad de peso	kg/100 u

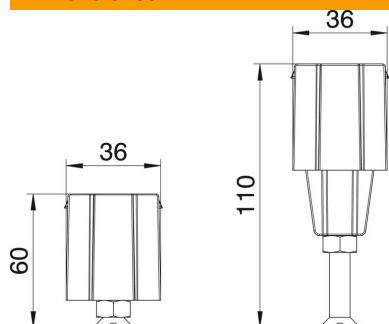
# Ficha Técnica

Unidad de nivelación para junta soporte de tapa, altura de canal 60-110 mm

Referencia: 7424842



## Dimensiones



Ancho 35 mm

## Datos técnicos

Tipo de accesorio	Otros
Desacoplable	no
Adecuado para canalización cerrada a ras de pavimento	no
Soportes para alojar cajas portamecanismos	no
Altura de canal máx.	110 mm
Altura de canal mín.	60 mm
Altura mínima de pavimento	40
Margen de nivelación máx.	110 mm
Margen de nivelación mín.	60 mm
Accesorios	sí
Pieza de repuesto.	no