

# Ficha Técnica

Tapa final de canal, altura 40-240 mm

Referencia: 7424300



Final de canal listo para el montaje, compuesto de un faldón flexible con perfiles laterales y de apoyo en el pavimento. Se suministra con un juego de piezas para derivación en T o en cruz y una unidad de nivelación de altura.



**St** Acero

**FS** galvanizado en banda

## Datos maestros

Referencia	7424300
Tipo	OKA-G20040240ES
Denominación 1	Tapa final de canal
Denominación 2	para OKA-G y OKA-W
Fabricante	OBO
Material	Acero
Superficie	Galvanizado en banda
Norma superficies	DIN EN 10346
Unidad VK más pequeña	1
Cantidad	Pieza
Peso	34 kg
Unidad de peso	kg/100 u

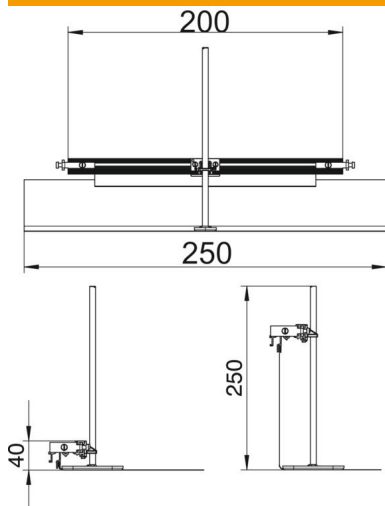
# Ficha Técnica

Tapa final de canal, altura 40-240 mm

Referencia: 7424300



## Dimensiones



Longitud	260 mm
Ancho	200 mm
Medida h	40 mm

## Datos técnicos

Adecuado para canalización cerrada a ras de pavimento	no
Apropiado para canalización abierta a ras de pavimento	sí
Adecuado para canalización bajo pavimento	no
Altura de canal máx.	240 mm
Altura de canal mín.	40 mm
Margen de nivelación máx.	200 mm
Margen de nivelación mín.	0 mm