

# Ficha Técnica

Tapa final de canal, altura 40-150 mm

Referencia: 7424284



Final de canal listo para el montaje, compuesto de un faldón flexible con perfiles laterales y de apoyo en el pavimento. Se suministra con un juego de piezas para derivación en T o en cruz y una unidad de nivelación de altura.



**St** Acero

**FS** galvanizado en banda

## Datos maestros

Referencia	7424284
Tipo	OKA-G40040150ES
Denominación 1	Tapa final de canal
Denominación 2	para OKA-G y OKA-W
Fabricante	OBO
Material	Acero
Superficie	Galvanizado en banda
Norma superficies	DIN EN 10346
Unidad VK más pequeña	1
Cantidad	Pieza
Peso	57 kg
Unidad de peso	kg/100 u

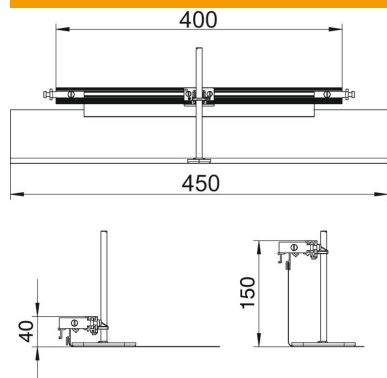
# Ficha Técnica

Tapa final de canal, altura 40-150 mm

Referencia: 7424284



## Dimensiones



Longitud	460 mm
Ancho	400 mm
Medida h	40 mm

## Datos técnicos

Adecuado para canalización cerrada a ras de pavimento	no
Apropiado para canalización abierta a ras de pavimento	no
Adecuado para canalización bajo pavimento	no
Altura de canal máx.	150 mm
Altura de canal mín.	40 mm
Margen de nivelación máx.	110 mm
Margen de nivelación mín.	0 mm