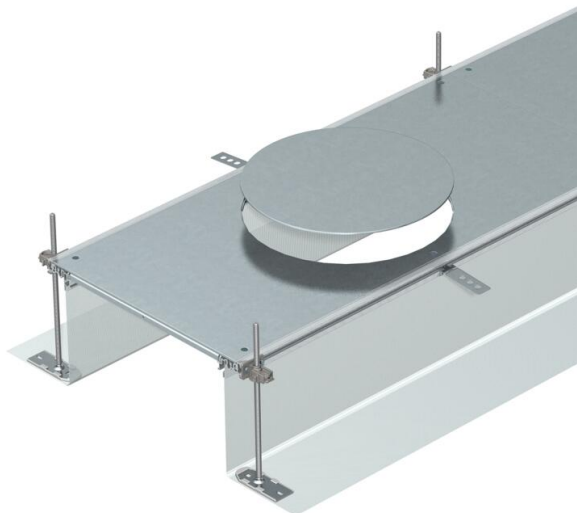


Ficha Técnica

Canal a ras de pavimento para GESR9, altura 40-240 mm

Referencia: 7424260



Unidad de canal lista para el montaje con 3 o 6 tapas para mecanismos para la conducción de cables, para montar unidades portamecanismos de tamaño R9. Está compuesta por dos perfiles laterales con pared lateral flexible de tela metálica, perfiles de apoyo en el pavimento y una tapa de canal con abertura de montaje cerrada de forma ciega. Se suministra con 6 ángulos de fijación de altura regulable, 6 piezas de anclaje y 3 juntas de soporte de tapa para los canales de ancho 400 y 6 juntas de soporte de tapa para los canales de ancho 500 y 600. Las unidades de nivelación NE para las juntas de soporte de tapa de ancho 400, 500 y 600 no están incluidas en la entrega. La tapa del canal se suministra atornillada.

Con tres (para un ancho nominal de canal de 400, L = 800 mm) o con seis (para unos anchos nominales de canal de 500 y 600, L = 400 mm) tapas de montaje de mecanismo con una abertura de montaje cada una para una unidad de montaje redonda de tamaño nominal R9.



St Acero

FS galvanizado en banda

Datos maestros

Referencia	7424260
Tipo	OKA-G40040240DR9
Denominación 1	Canal a ras de pavimento
Denominación 2	para conj. portam. GESR9
Fabricante	OBO
Dimensión	2400x400x240
Material	Acero
Superficie	Galvanizado en banda
Norma superficies	DIN EN 10346
Unidad VK más pequeña	2,4
Cantidad	Metro
Peso	1433,75 kg
Unidad de peso	kg/100 m

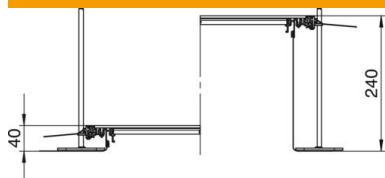
Ficha Técnica

Canal a ras de pavimento para GESR9, altura 40-240 mm

Referencia: 7424260



Dimensiones



Longitud	2.400 mm
Ancho	400 mm

Datos técnicos

Tapa abertura de montaje	sí
Tapas	3
Número de unidades de montaje previstas	3
Tipo de fijación sistema de montaje	Suelo
Chapa de base	sí
Fijación de tapa con retención	no
Posibilidad de instalar una junta	sí
Orificio para la instalación de caja sobre el pavimento	no
Desacoplable	sí
Adecuado para juntas de dilatación	no
Pared de tela	sí
Altura de canal máx.	240 mm
Altura de canal mín.	40 mm
Grosor del material de la tapa	4
Altura mínima de pavimento	40
Con orificio de conexión	sí
Con conexión equipotencial	no
Con tabique de separación	no
Con saliente	sí
Abertura de montaje	Para unidad portamecanismos
Abertura de montaje	redondo
Margen de nivelación máx.	240 mm
Margen de nivelación mín.	40 mm
Tapa desmontable	sí