

# Ficha Técnica

Juego de piezas para bifurcación angular hacia la izquierda, altura 40-240 mm  
Referencia: 7423964



Para realizar durante la obra una derivación de canal de 90° hacia la izquierda. Con todas las piezas necesarias para el montaje. Apropiado para los canales OKA-G y OKA-W.



- St** Acero
- FS** galvanizado en banda

## Datos maestros

Referencia	7423964
Tipo	OKA-G40040240FBL
Denominación 1	Juego piezas derivación.izda
Denominación 2	para OKA-G y OKA-W
Fabricante	OBO
Material	Acero
Superficie	Galvanizado en banda
Norma superficies	DIN EN 10346
Unidad VK más pequeña	1
Cantidad	Pieza
Peso	81,7 kg
Unidad de peso	kg/100 u

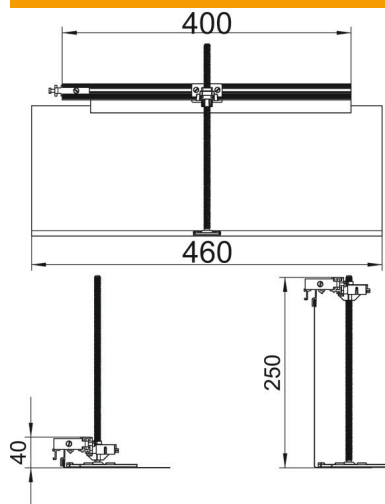
# Ficha Técnica

Juego de piezas para bifurcación angular hacia la izquierda, altura 40-240 mm

Referencia: 7423964



## Dimensiones



Longitud	460 mm
Ancho	400 mm

## Datos técnicos

Tapa abertura de montaje	no
Chapa de base	no
Fijación de tapa con retención	no
Posibilidad de instalar una junta	no
Orificio para la instalación de caja sobre el pavimento	no
Desacoplable	no
Función	Derivación
Adecuado para juntas de dilatación	no
Adecuado para canalización cerrada a ras de pavimento	no
Apropiado para canalización abierta a ras de pavimento	no
Adecuado para canalización bajo pavimento	no
Altura de canal máx.	240 mm
Altura de canal mín.	40 mm
Altura mínima de pavimento	40
Con orificio de conexión	no
Con conexión equipotencial	no
Con tabique de separación	no
Con saliente	sí
Margen de nivelación máx.	200 mm
Margen de nivelación mín.	0 mm
Tapa desmontable	no