

Ficha Técnica

Tapa final de canal, altura 40-240 mm

Referencia: 7424308



Final de canal listo para el montaje, compuesto de un faldón flexible con perfiles laterales y de apoyo en el pavimento. Se suministra con un juego de piezas para derivación en T o en cruz y una unidad de nivelación de altura.



St Acero

FS galvanizado en banda

Datos maestros

Referencia	7424308
Tipo	OKA-G60040240ES
Denominación 1	Tapa final de canal
Denominación 2	para OKA-G y OKA-W
Fabricante	OBO
Material	Acero
Superficie	Galvanizado en banda
Norma superficies	DIN EN 10346
Unidad VK más pequeña	1
Cantidad	Pieza
Peso	94 kg
Unidad de peso	kg/100 u

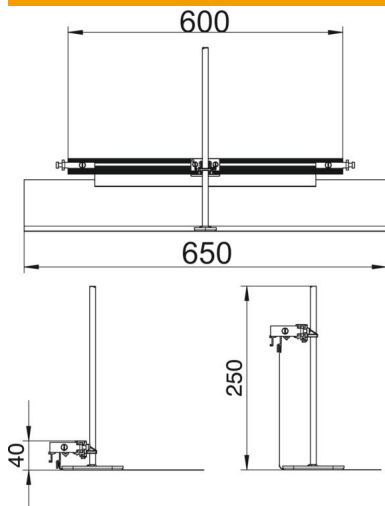
Ficha Técnica

Tapa final de canal, altura 40-240 mm

Referencia: 7424308



Dimensiones



Longitud	660 mm
Ancho	600 mm
Medida h	40 mm

Datos técnicos

Adecuado para canalización cerrada a ras de pavimento	no
Apropiado para canalización abierta a ras de pavimento	sí
Adecuado para canalización bajo pavimento	no
Altura de canal máx.	240 mm
Altura de canal mín.	40 mm
Margen de nivelación máx.	200 mm
Margen de nivelación mín.	0 mm