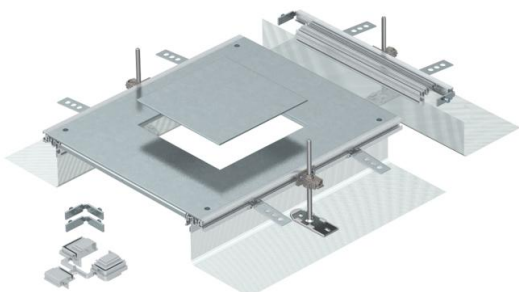


Ficha Técnica

Unidad de ampliación para GES4, altura 40-240 mm

Referencia: 7424340



Ampliación de canal lista, para montar una unidad portamecanismos de tamaño 4. Está compuesta por perfiles laterales con pared lateral flexible de tela metálica, perfiles de apoyo en el pavimento, una tapa de canal con abertura de montaje cerrada de forma ciega y un final de canal. Se suministra con 3 ángulos de fijación de altura regulable, 3 piezas de anclaje 1 junta de soporte de tapa (la unidad de nivelación para la junta no está incluida) y 1 juego de piezas para derivación angular.

Tamaño de la abertura de montaje apropiado para montar una unidad de montaje cuadrada de tamaño nominal 4.



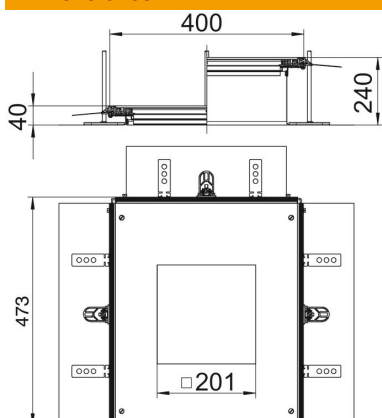
St Acero

FS galvanizado en banda

Datos maestros

Referencia	7424340
Tipo	OKA-G A 40240 4
Denominación 1	Unidad de montaje
Denominación 2	para conj. portam. GES4
Fabricante	OBO
Material	Acero
Superficie	Galvanizado en banda
Norma superficies	DIN EN 10346
Unidad VK más pequeña	1
Cantidad	Pieza
Peso	880 kg
Unidad de peso	kg/100 u

Dimensiones



Longitud	460 mm
Ancho	400 mm
Medida a	201 mm
Medida A	400 mm
Medida h	40 mm

Ficha Técnica

Unidad de ampliación para GES4, altura 40-240 mm

Referencia: 7424340



Datos técnicos

Tapa abertura de montaje	sí
Tapas	1
Número de aberturas de montaje	1
Chapa de base	no
Fijación de tapa con retención	no
Posibilidad de instalar una junta	sí
Orificio para la instalación de caja sobre el pavimento	no
Orificio para la instalación de unidad de montaje	Cuadrado
Desacoplable	no
Adecuado para juntas de dilatación	no
Adecuado para canalización cerrada a ras de pavimento	no
Apropiado para canalización abierta a ras de pavimento	sí
Adecuado para canalización bajo pavimento	no
Altura de canal máx.	240 mm
Altura de canal mín.	40 mm
Grosor del material de la tapa	4
Altura mínima de pavimento	40
Con orificio de conexión	sí
Con conexión equipotencial	no
Con tabique de separación	no
Con saliente	sí
Abertura de montaje	Para unidad portamecanismos
Tamaño nominal para unidades portamecanismos	4
Margen de nivelación máx.	240 mm
Margen de nivelación mín.	40 mm
Tapa desmontable	sí