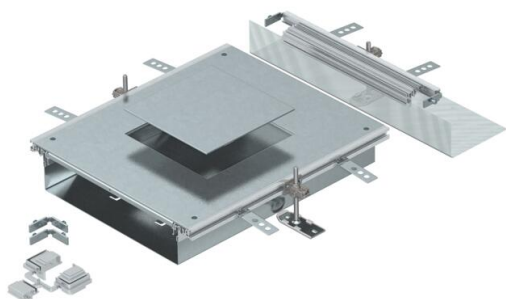


Ficha Técnica

Unidad de ampliación para GES4, altura 100-150 mm

Referencia: 7424920



Ampliación de canal lista, para montar una unidad portamecanismos de tamaño 4. Está compuesta por una base de canal (con perfiles laterales y de apoyo en el pavimento), una tapa de canal con abertura de montaje cerrada de forma ciega y un final de canal. Se suministra con 3 ángulos de fijación de altura regulable, 3 piezas de anclaje y una pieza angular. Tamaño de la abertura de montaje apropiado para montar una unidad de montaje cuadrada de tamaño nominal 4.



St Acero

FS galvanizado en banda

Datos maestros

Referencia	7424920
Tipo	OKA-W A 10050 4
Denominación 1	Unidad de montaje
Denominación 2	para canal OKA-W
Fabricante	OBO
Material	Acero
Superficie	Galvanizado en banda
Norma superficies	DIN EN 10346
Unidad VK más pequeña	1
Cantidad	Pieza
Peso	976 kg
Unidad de peso	kg/100 u

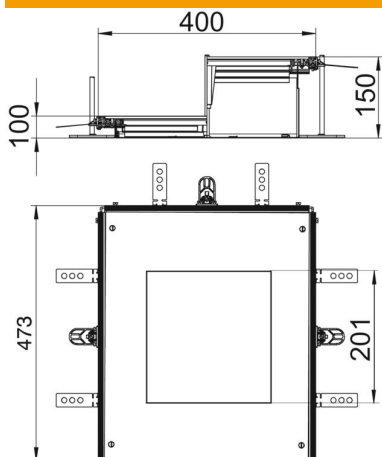
Ficha Técnica

Unidad de ampliación para GES4, altura 100-150 mm



Referencia: 7424920

Dimensiones



Longitud	473 mm
Ancho	400 mm
Medida a	201 mm
Medida A	400 mm
Medida h	100 mm

Datos técnicos

Tapa abertura de montaje	sí
Tapas	1
Número de aberturas de montaje	1
Chapa de base	no
Fijación de tapa con retención	no
Posibilidad de instalar una junta	sí
Orificio para la instalación de caja sobre el pavimento	no
Orificio para la instalación de unidad de montaje	Cuadrado
Desacoplable	no
Adecuado para juntas de dilatación	no
Adecuado para canalización cerrada a ras de pavimento	no
Apropiado para canalización abierta a ras de pavimento	sí
Adecuado para canalización bajo pavimento	no
Altura de canal máx.	150 mm
Altura de canal mín.	100 mm
Grosor del material de la tapa	4
Altura mínima de pavimento	100
Con orificio de conexión	sí
Con conexión equipotencial	no
Con tabique de separación	no
Con saliente	sí
Abertura de montaje	Para unidad portamecanismos
Tamaño nominal para unidades portamecanismos	4
Margen de nivelación máx.	150 mm
Margen de nivelación mín.	100 mm
Tapa desmontable	sí