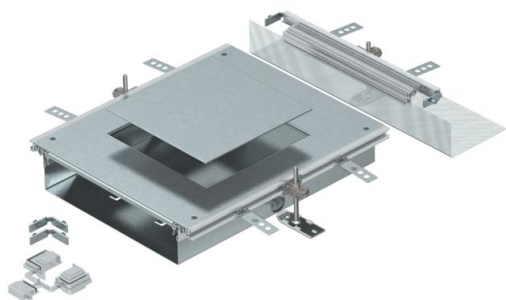


# Ficha Técnica

## Ampliación lateral para GES9, altura 60-110 mm

Referencia: 7424904



Ampliación de canal lista, para montar un conjunto portamecanismos de tamaño 9. Está compuesta por una base de canal (con perfiles laterales y de apoyo en el pavimento), una tapa de canal con abertura de montaje cerrada de forma ciega y un final de canal. Se suministra con 3 ángulos de fijación de altura regulable, 3 piezas de anclaje y una pieza angular. Tamaño de la abertura de montaje apropiado para montar una unidad de montaje cuadrada de tamaño nominal 9 o 9/55.



**St** Acero

**FS** galvanizado en banda

### Datos maestros

Referencia	7424904
Tipo	OKA-W A 6050 9
Denominación 1	Unidad de montaje
Denominación 2	para canal OKA-W
Fabricante	OBO
Material	Acero
Superficie	Galvanizado en banda
Norma superficies	DIN EN 10346
Unidad VK más pequeña	1
Cantidad	Pieza
Peso	882 kg
Unidad de peso	kg/100 u

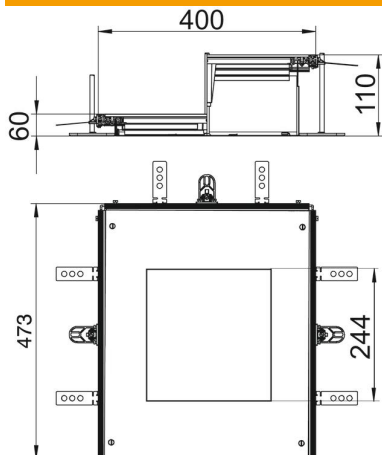
# Ficha Técnica

Ampliación lateral para GES9, altura 60-110 mm

Referencia: 7424904



## Dimensiones



Longitud	473 mm
Ancho	400 mm
Medida a	244 mm
Medida A	400 mm
Medida h	60 mm

## Datos técnicos

Tapa abertura de montaje	sí
Tapas	1
Número de aberturas de montaje	1
Fijación de tapa con retención	no
Posibilidad de instalar una junta	sí
Orificio para la instalación de caja sobre el pavimento	no
Orificio para la instalación de unidad de montaje	Cuadrado
Desacoplable	no
Adecuado para juntas de dilatación	no
Adecuado para canalización cerrada a ras de pavimento	no
Apropiado para canalización abierta a ras de pavimento	sí
Adecuado para canalización bajo pavimento	no
Altura de canal máx.	110 mm
Altura de canal mín.	60 mm
Grosor del material de la tapa	4
Altura mínima de pavimento	60
Con orificio de conexión	sí
Con conexión equipotencial	no
Con tabique de separación	no
Con saliente	sí
Abertura de montaje	Para unidad portamecanismos
Tamaño nominal para unidades portamecanismos	9
Margen de nivelación máx.	110 mm
Margen de nivelación mín.	60 mm
Tapa desmontable	sí