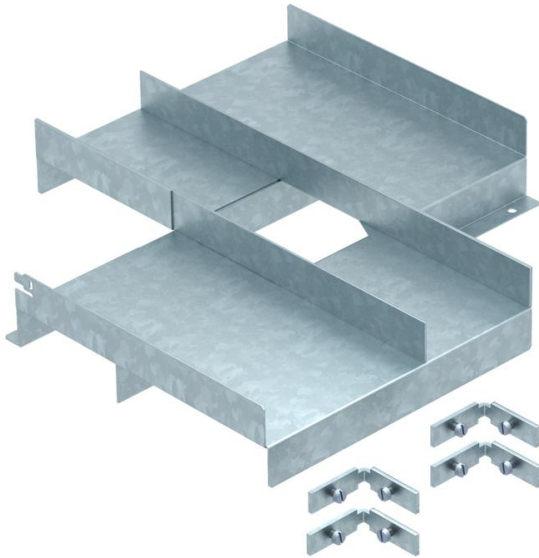


# Ficha Técnica

OKA-T Elemento separador de cruce para ancho de canal  
300 mm con 300 mm  
Referencia: 7404340



Elemento separador para la derivación-cruce de 3 compartimentos de sistemas a ras de pavimento OKA-T con un ancho de 300 mm.



CE

St

Acero

FS

galvanizado en banda

## Datos maestros

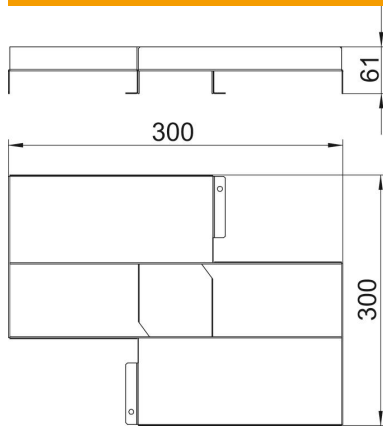
Referencia	7404340
Tipo	OKA CC3 30030065
Denominación 1	Elemento separador
Denominación 2	para cruce NB300 con NB300
Fabricante	OBO
Material	Acero
Superficie	Galvanizado en banda
Norma superficies	DIN EN 10346
Unidad VK más pequeña	1
Cantidad	Pieza
Peso	112,5 kg
Unidad de peso	kg/100 u

# Ficha Técnica

OKA-T Elemento separador de cruce para ancho de canal  
300 mm con 300 mm  
Referencia: 7404340



## Dimensiones



Ancho	300 mm
Medida A	300 mm
Medida B	300 mm

## Datos técnicos

Altura de canal mín.	65 mm
----------------------	-------