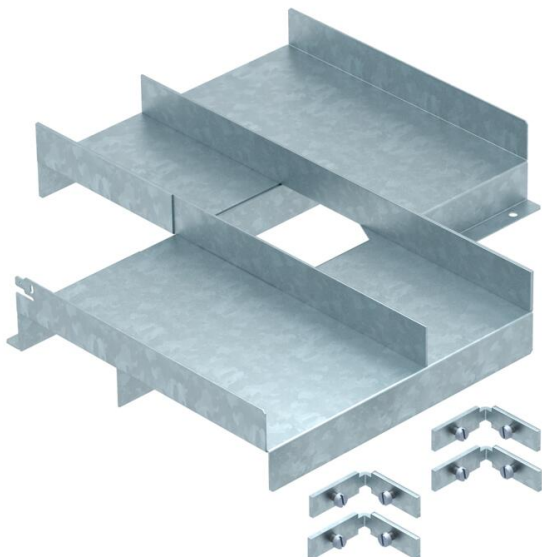


Ficha Técnica

OKA-T Elemento separador de cruce para ancho de canal
400 mm con 300 mm
Referencia: 7402334



Elemento separador para la derivación-cruce de 3 compartimentos de sistemas a ras de pavimento OKA-T con un ancho de 300 mm.



CE

- St Acero
- FS galvanizado en banda

Datos maestros

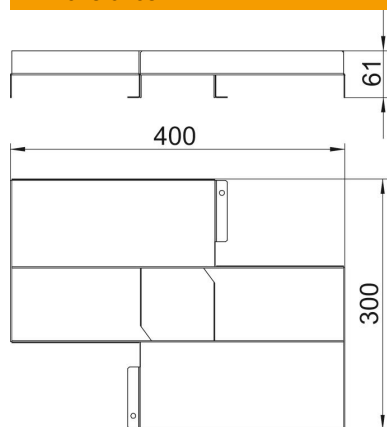
Referencia	7402334
Tipo	OKA CC3 40030065
Denominación 1	Elemento separador
Denominación 2	para OKA/T
Fabricante	OBO
Material	Acero
Superficie	Galvanizado en banda
Norma superficies	DIN EN 10346
Unidad VK más pequeña	1
Cantidad	Pieza
Peso	153 kg
Unidad de peso	kg/100 u

Ficha Técnica

OKA-T Elemento separador de cruce para ancho de canal
400 mm con 300 mm
Referencia: 7402334



Dimensiones



Medida A	300 mm
Medida B	400 mm

Datos técnicos

Altura de canal mín.	65 mm
----------------------	-------