

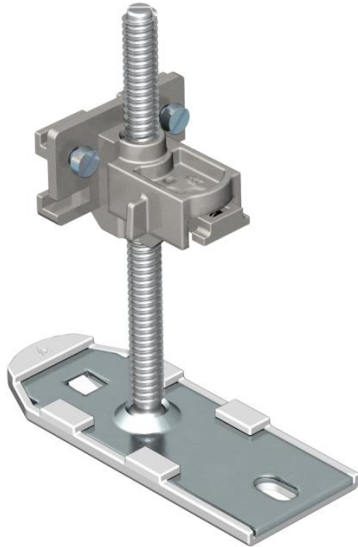
# Ficha Técnica

## Unidad de nivelación

Referencia: 7425974



Elemento nivelador con ajuste express de la altura para conectar, fijar y nivelar las unidades de canal de los sistemas OKA-G y OKA-W.



St Acero

### Datos maestros

|                       |                      |
|-----------------------|----------------------|
| Referencia            | 7425974              |
| Tipo                  | OKA NEVE 250         |
| Denominación 1        | Unidad de nivelación |
| Denominación 2        | para OKA-G y OKA-W   |
| Fabricante            | OBO                  |
| Material              | Acero                |
| Unidad VK más pequeña | 6                    |
| Cantidad              | Pieza                |
| Peso                  | 18 kg                |
| Unidad de peso        | kg/100 u             |

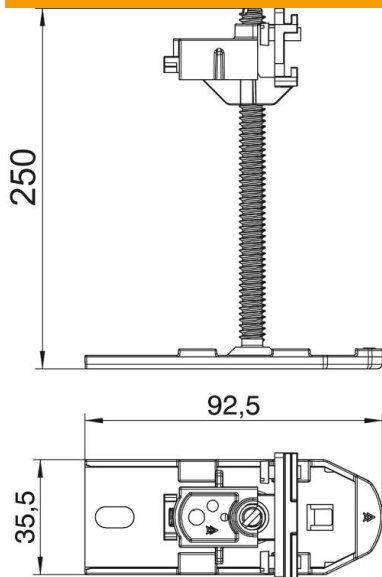
# Ficha Técnica

Unidad de nivelación

Referencia: 7425974



## Dimensiones



|          |         |
|----------|---------|
| Longitud | 92,5 mm |
| Ancho    | 35,5 mm |
| Medida h | 250 mm  |

## Datos técnicos

|   |        |
|---|--------|
| Tipo de accesorio                           | Otros  |
| Desacoplable                                | no     |
| Soportes para alojar cajas porta-mecanismos | no     |
| Altura de canal máx.                        | 250 mm |
| Altura de canal mín.                        | 40 mm  |
| Margen de nivelación máx.                   | 250 mm |
| Margen de nivelación mín.                   | 40 mm  |
| Accesorios                                  | sí     |
| Pieza de repuesto.                          | no     |