

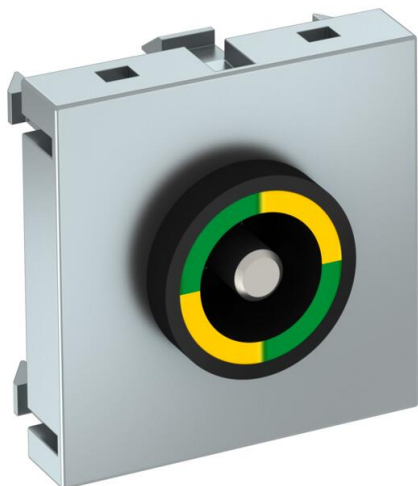
Ficha Técnica

Enchufe conexión equipotencial, 1 módulo, salida recta,
aluminio lacado

Referencia: 6120005



Caja equipotencial según DIN 42801, toma en negro anillo de color verde-amarillo, conexión de cable trasera con bornes de rosca M6, incl. dos tuercas, arandelas y un arandela dentada.



PC Polycarbonato

Datos maestros

Referencia	6120005
Tipo	PAD-ID6 AL1
Denominación 1	Toma compensación de potencial
Fabricante	OBO
Dimensión	45x45mm
Color	Aluminio lacado
Material	Polycarbonato
Unidad VK más pequeña	1
Cantidad	Pieza
Peso	5 kg
Unidad de peso	kg/100 u

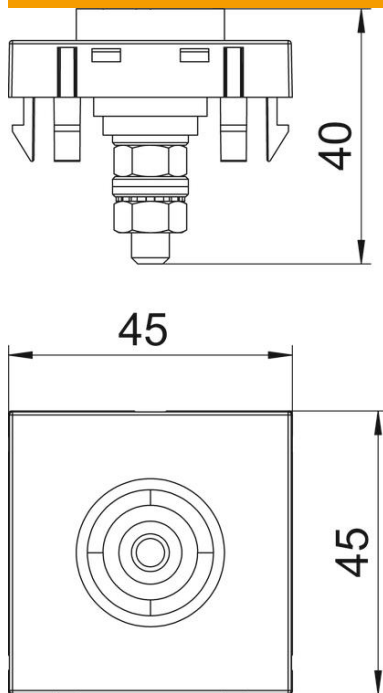
Ficha Técnica

Enchufe conexión equipotencial, 1 módulo, salida recta, aluminio lacado

Referencia: 6120005



Dimensiones



Tamaño 45 x 45

Datos técnicos

Modelo de la superficie	Mate
Versión	Enchufe hembra simple
Libre de halógenos	sí
Modo de montaje	Instalación incorporada a nivel
Transparente	no
Combinación	Elemento base con placa de cubierta central