

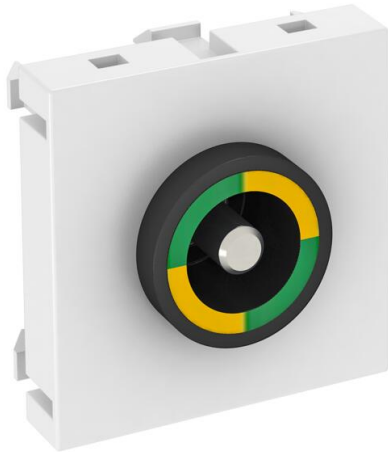
Ficha Técnica

Enchufe conexión equipotencial, 1 módulo, salida recta

Referencia: 6120003



Caja equipotencial según DIN 42801, toma en negro anillo de color verde-amarillo, conexión de cable trasera con bornes de rosca M6, incl. dos tuercas, arandelas y un arandela dentada.



PC Policarbonato

Datos maestros

Referencia	6120003
Tipo	PAD-ID6 RW1
Denominación 1	Toma compensación de potencial
Fabricante	OBO
Dimensión	45x45mm
Color	blanco puro; RAL 9010
Material	Policarbonato
Unidad VK más pequeña	1
Cantidad	Pieza
Peso	5 kg
Unidad de peso	kg/100 u

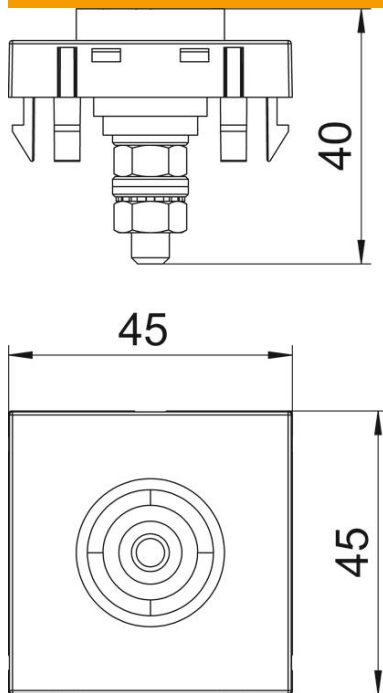
Ficha Técnica

Enchufe conexión equipotencial, 1 módulo, salida recta

Referencia: 6120003



Dimensiones



Tamaño 45 x 45

Datos técnicos

Modelo de la superficie	Mate
Versión	Enchufe hembra simple
Libre de halógenos	sí
Modo de montaje	Instalación incorporada a nivel
Transparente	no
Combinación	Elemento base con placa de cubierta central