

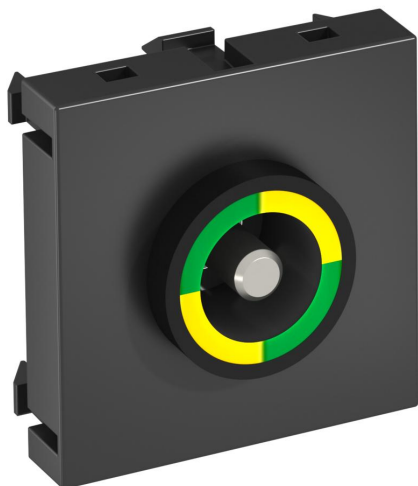
# Ficha Técnica

Enchufe conexión equipotencial, 1 módulo, salida recta,  
negro grisáceo

Referencia: 6120001



Caja equipotencial según DIN 42801, toma en negro anillo de color verde-amarillo, conexión de cable trasera con bornes de rosca M6, incl. dos tuercas, arandelas y un arandela dentada.



PC Polycarbonato

## Datos maestros

Referencia	6120001
Tipo	PAD-ID6 SWGR1
Denominación 1	Toma compensación de potencial
Fabricante	OBO
Dimensión	45x45mm
Color	negro grisáceo; RAL 7021
Material	Polycarbonato
Unidad VK más pequeña	1
Cantidad	Pieza
Peso	5 kg
Unidad de peso	kg/100 u

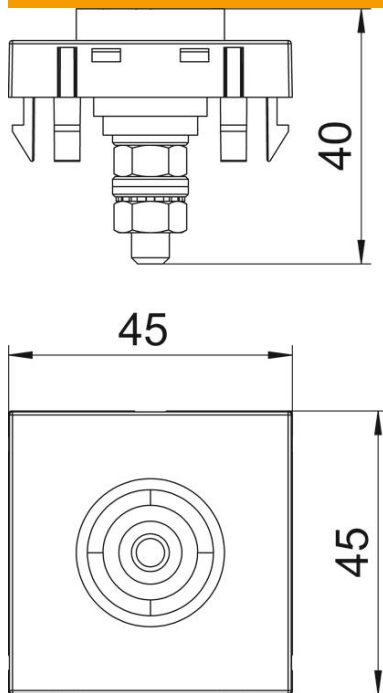
# Ficha Técnica

Enchufe conexión equipotencial, 1 módulo, salida recta, negro grisáceo

Referencia: 6120001



## Dimensiones



Tamaño 45 x 45

## Datos técnicos

Modelo de la superficie	Mate
Versión	Enchufe hembra simple
Libre de halógenos	sí
Modo de montaje	Instalación incorporada a nivel
Transparente	no
Combinación	Elemento base con placa de cubierta central