

Ficha Técnica

Protección enchufable de líneas de datos, 2x2 polos, puesta a tierra directa

Referencia: 5080319



Protección enchufable de líneas de datos tipo 1+2/D1+C2 para el uso en técnica de medición, de control y de regulación

- Dispositivo de protección para sistemas multifilares
- Puesta a tierra directa del apantallamiento
- Rango de frecuencias hasta 100 MHz
- Posibilidad de puesta a tierra a través de raíles simétricos o cable de conexión
- Ancho de construcción reducido de 12,5 mm
- Alta disponibilidad de la instalación - sin interrupción de señal sin módulo de protección

Aplicación: protección contra el rayo y sobretensiones universal para equipos de transmisión de datos en la técnica MSR.



Datos maestros

Referencia	5080319
Tipo	PDP-2x2-12-D
Denominación 1	Proteccion Linea de datos ench
Denominación 2	2x 2-polos Tierra directa
Fabricante	OBO
Dimensión	12V
Unidad VK más pequeña	1
Cantidad	Pieza
Peso	7,2 kg
Unidad de peso	kg/100 u

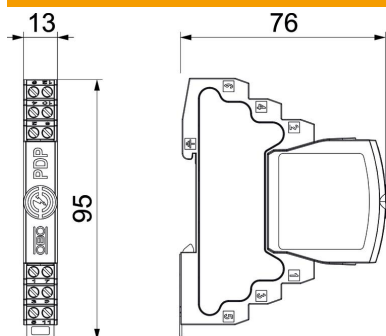
Ficha Técnica

Protección enchufable de líneas de datos, 2x2 polos, puesta a tierra directa

Referencia: 5080319



Dimensiones



Longitud	76 mm
Ancho	13 mm
Altura	95 mm

Ficha Técnica

Protección enchufable de líneas de datos, 2x2 polos, puesta a tierra directa

Referencia: 5080319



Datos técnicos

Sección de conexión flexible máx.	1,5 mm ²
Sección de conexión flexible mín.	0,14 mm ²
Sección de conexión multifilar máx.	2,5 mm ²
Sección de conexión multifilar mín.	0,14 mm ²
Sección de conexión rígida máx.	2,5 mm ²
Sección de conexión rígida mín.	0,14 mm ²
Número de polos	4
Versión	2x2-polos
Atenuación de entrada (Insertion loss)	≤3 dB
Toma a tierra a través de:	Línea de conexión/carril DIN
Corriente de impulso de descarga total (10/350)	2,5
Corriente de impulso de descarga total (8/20)	20 kA
Frecuencia límite	100 MHz
Máxima tensión de funcionamiento CA	12
Máxima tensión de funcionamiento CC	16
Valor cresta de corriente de rayo	2,5 kA
Capacidad (hilo-hilo)	≤30 pF
Capacidad (hilo-tierra)	≤30 pF
Kategorie	Tipo 1+2 / D1+C2
LPZ	0→2
Resistencia en serie	1,2 ± 5%
Montaje entrada/salida	Terminales con tornillos
Modo de montaje	Raíl simétrico 35 mm
Intensidad nominal de descarga (8/20 µs)	10 kA
Corriente de carga nominal CA	0,425
Corriente de carga nominal CC	0,6 A
Intensidad nominal de descarga In según C2 (total)	20 kA
Norma de ensayo	IEC 61643-21
Conexión del apantallamiento	sí
Apantallamiento	Directo
Clase de protección	IP20
Nivel de protección conductor-conductor	130 V
Nivel de protección conductor-tierra	850 V
Resistencia en serie por conductor	1,2 Ω ± 5%
Señalización en el dispositivo	ninguna
Clasificación según la norma EN 61643-11	Tipo 1+2
SPD según IEC 61643-1	clase I+II
SPD según IEC 61643-21	Categoría I+II / D1+C2
Conector / hilos protegidos	Borne
Resistencia a la sobrecorriente momentánea conductor - conductor	10 kV / 5 kA
Resistencia a la sobrecorriente momentánea conductor - tierra	10 kV / 5 kA
Rango de temperatura máx.	80 °C
Rango de temperatura	-40 °C

Ficha Técnica

Protección enchufable de líneas de datos, 2x2 polos, puesta a tierra directa

Referencia: 5080319

