

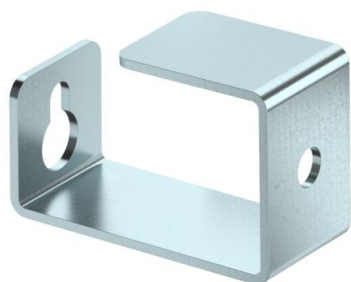
# Ficha Técnica

## Soporte de separación para montaje en el techo

Referencia: 7215490



Soporte de separación como ayuda de instalación en caso de montaje en el techo del canal de protección contra el fuego PYROLINE® Con D, tipo PLCD D060810 y tipo PLCD D090810. Montaje del soporte directamente en los tacos de fijación del canal de protección contra el fuego.



- St** Acero
- FS** galvanizado en banda

### Datos maestros

Referencia	7215490
Denominación 1	Soporte para techo
Denominación 2	para PLCD D060810/PLCD D090810
Fabricante	OBO
Dimensión	76x45x35
Material	Acero
Superficie	Galvanizado en banda
Norma superficies	DIN EN 10346
Unidad VK más pequeña	25
Cantidad	Pieza
Peso	12,6 kg
Unidad de peso	kg/100 u

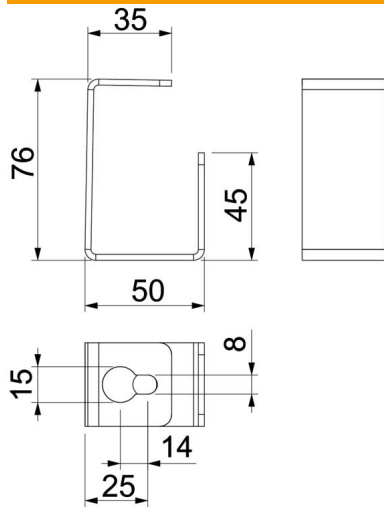
# Ficha Técnica

## Soporte de separación para montaje en el techo

Referencia: 7215490



### Dimensiones



Medida A	25 mm
Medida B	50 mm
Medida b	35 mm
Medida h	45 mm
Medida H	76 mm

### Datos técnicos

Tipo de fijación	Atornillable
Anchura de canal interior	100 mm
Altura de canal interior	80 mm