

Ficha Técnica

Canal de protección contra el fuego PYROLINE® Con D

PLC EI30 - EI60

Referencia: 7215804



Canal de protección contra el fuego compuesto por hormigón ligero con fibra de vidrio, resistente al agua y a las heladas, de la clase de material de construcción A1 según 13501-1 para el tendido seguro contra incendios de cables en vías de evacuación y escape. Clasificación EI30 – EI60 como conducto de instalación según EN 13501-2 sobre la base de ensayos según EN 1366-5. En caso de carga de fuego desde el interior (incendio de cables), el canal impide la propagación del fuego de una sección cortafuegos a otra.

Montaje del canal directamente en paredes o bajo techo.

Incluidos tornillos de cabeza plana y cintas selladoras.

Incluidos tornillos de cabeza plana y cintas selladoras.



Hormigón ligero con fibra de vidrio

Datos maestros

Referencia	7215804
Tipo	PLCD D061220
Denominación 1	Canal ignífugo EI60
Denominación 2	Montaje directo
Fabricante	OBO
Dimensión	1000x200x120
Color	Gris
Material	Hormigón ligero con fibra de vidrio
Unidad VK más pequeña	1
Cantidad	Metro
Peso	1570 kg
Unidad de peso	kg/100 m

Ficha Técnica

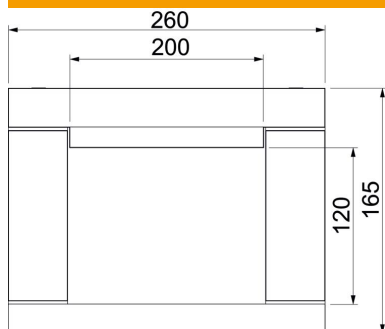
Canal de protección contra el fuego PYROLINE® Con D

PLC EI30 - EI60

Referencia: 7215804



Dimensiones



Longitud	1.000 mm
Medida B	260 mm
Medida b	200 mm
Medida h	120 mm
Medida H	165 mm

Datos técnicos

Número de lados que se pueden tratar con llama	3
Fijación de tapa	atornillar
Clasificación EI - Canal de instalación	60
Con perforación	no
Revestimiento	Sin
Composición del material aislante	Hormigón ligero de fibra de vidrio