

Ficha Técnica

Soporte de cables para montaje en techo, altura del canal
40 mm

Referencia: 7218146



Guía de instalación contra caída de cables en el montaje en techo del canal de
instalación PLM D 0410.



CE

St Acero

FS galvanizado en banda

Datos maestros

Referencia	7218146
Tipo	PLM CB 0410 FS
Denominación 1	Abrazadera para cable
Denominación 2	para montaje en techo
Fabricante	OBO
Dimensión	44x40x22
Material	Acero
Superficie	Galvanizado en banda
Norma superficies	DIN EN 10346
Unidad VK más pequeña	10
Cantidad	Pieza
Peso	2,8 kg
Unidad de peso	kg/100 u

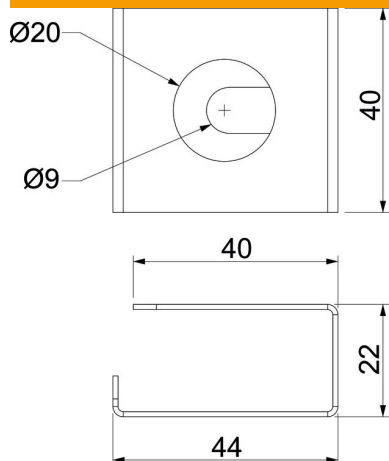
Ficha Técnica

Soporte de cables para montaje en techo, altura del canal
40 mm

Referencia: 7218146



Dimensiones



Medida B	44 mm
Medida b	40 mm
Medida H	22 mm
Medida t	40 mm

Datos técnicos

Tipo de accesorio	Otros
Tipo de fijación	Atornillable
Accesorios	sí
Pieza de repuesto.	no