

Ficha Técnica

Ángulo interior, altura de canal 120 mm, FS

Referencia: 7218058



Ángulo interior con tejido ignífugo intumescente para canal de instalación PYRO-LINE® Rapid PLM. Apto para montaje directo en paredes y techos, montaje bajo suelos de sistema y sobre sistemas de soporte. Montaje de puntos de contacto sin herramientas con conectores de puntos de contacto PLM SI. La tapa se encaja sin herramientas y permite una revisión y ampliación rápidas. El resalte de la tapa permite instalar la tapa desplazada para una conexión equipotencial continua de toda la sección del canal.



St Acero

FS galvanizado en banda

Datos maestros

Referencia	7218058
Tipo	PLM IC 1220 FS
Denominación 1	Ángulo interior
Denominación 2	con malla contra fuego
Fabricante	OBO
Dimensión	330x200x330
Material	Acero
Superficie	Galvanizado en banda
Norma superficies	DIN EN 10346
Unidad VK más pequeña	1
Cantidad	Pieza
Peso	246 kg
Unidad de peso	kg/100 u

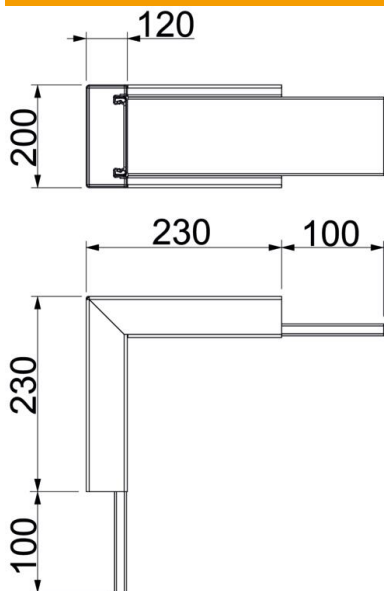
Ficha Técnica

Ángulo interior, altura de canal 120 mm, FS

Referencia: 7218058



Dimensiones



Medida A	230 mm
Medida B	200 mm
Medida H	120 mm

Datos técnicos

Número de lados que se pueden tratar con llama	4
Fijación de tapa	Otros
Con perforación	sí
Sección efectiva	18500 mm ²
Posibilidad de tabiques de separación	no
Revestimiento	Acero
Ángulo del codo	90 °