

Ficha Técnica

Ángulo interior, altura de canal 120 mm, blanco puro

Referencia: 7218060



Ángulo interior con tejido ignífugo intumescente para canal de instalación PYRO-LINE® Rapid PLM. Apto para montaje directo en paredes y techos, montaje bajo suelos de sistema y sobre sistemas de soporte. Montaje de puntos de contacto sin herramientas con conectores de puntos de contacto PLM SI. La tapa se encaja sin herramientas y permite una revisión y ampliación rápidas. El resalte de la tapa permite instalar la tapa desplazada para una conexión equipotencial continua de toda la sección del canal.



St Acero

P recubierto con pintura electrostática

Datos maestros

Referencia	7218060
Tipo	PLM IC 1220 RW
Denominación 1	Ángulo interior
Denominación 2	con malla contra fuego
Fabricante	OBO
Dimensión	330x200x330
Color	blanco puro; RAL 9010
Material	Acero
Superficie	Con revestimiento en polvo
Norma superficies	
Unidad VK más pequeña	1
Cantidad	Pieza
Peso	246 kg
Unidad de peso	kg/100 u

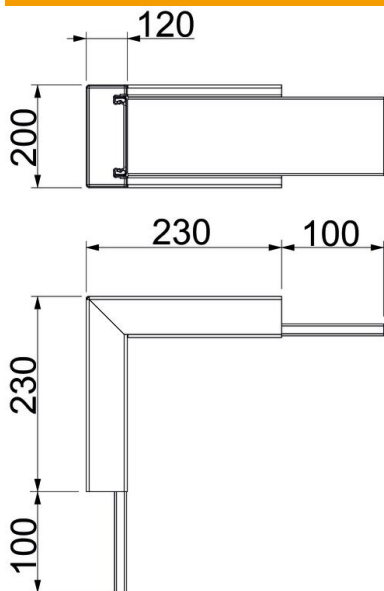
Ficha Técnica

Ángulo interior, altura de canal 120 mm, blanco puro

Referencia: 7218060



Dimensiones



Medida A	230 mm
Medida B	200 mm
Medida H	120 mm

Datos técnicos

Número de lados que se pueden tratar con llama	4
Fijación de tapa	Otros
Con perforación	sí
Sección efectiva	18500 mm ²
Posibilidad de tabiques de separación	no
Revestimiento	Acero
Ángulo del codo	90 °