

Ficha Técnica

Unión a pared de 3 y 4 lados, altura de canal 40 mm, FS

Referencia: 7218122



Unión a pared, 4 lados con junta integrada para el canal de instalación PYROLI-NE® Rapid PLM. Para montaje en la zona de las conexiones de pared y techo, así como conductos de pared. También puede utilizarse como unión a pared de 3 lados para el montaje directo en paredes y techos del canal.



St Acero

FS galvanizado en banda

Datos maestros

Referencia	7218122
Tipo	PLM WC 0410 FS
Denominación 1	Collar de conexión a pared
Denominación 2	3- y 4- caras
Fabricante	OBO
Dimensión	85x253x193
Material	Acero
Superficie	Galvanizado en banda
Norma superficies	DIN EN 10346
Unidad VK más pequeña	1
Cantidad	Pieza
Peso	55,3 kg
Unidad de peso	kg/100 u

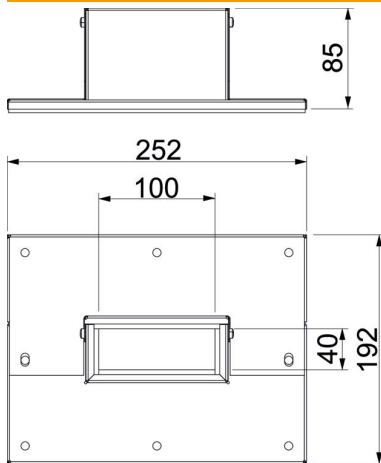
Ficha Técnica

Unión a pared de 3 y 4 lados, altura de canal 40 mm, FS

Referencia: 7218122



Dimensiones



Medida B	252 mm
Medida b	100 mm
Medida D	192 mm
Medida d	40 mm

Datos técnicos

Tipo de accesorio	Toma de corriente para pared
Accesorios	sí
Pieza de repuesto.	no