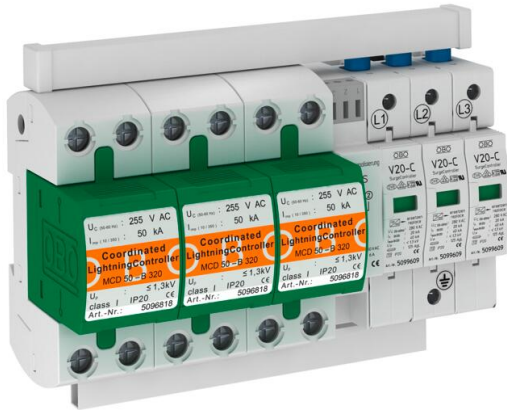


# Ficha Técnica

## Set de protección MCD + V20 tripolar con señalización remota

Referencia: 5089757



Set de protección, combinación de descargador de rayos y sobretensiones tipo 1+2

- Para conexión equipotencial de protección contra descargas atmosféricas según VDE 0185-305 (IEC 62305)
- Capacidad de descarga de corriente de rayo de hasta 50 kA (10/350) por polo
- Descargador, enchufable, incluye puentes de conexión, borne de conexión identificado
- Descargador encapsulado y sin gaseo, para utilizar en armarios de distribución

Aplicación: sistemas de telefonía móvil e instalaciones industriales con exigencias especiales.



### Datos maestros

Referencia	5089757
Tipo	PS3-B+C-320+FS
Denominación 1	Set de protección
Denominación 2	versión 3 polos con FS
Fabricante	OBO
Dimensión	320V
Unidad VK más pequeña	1
Cantidad	Pieza
Peso	170 kg
Unidad de peso	kg/100 u

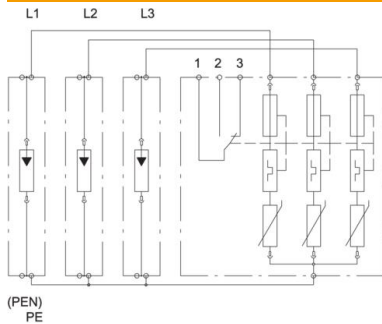
# Ficha Técnica

## Set de protección MCD + V20 tripolar con señalización remota

Referencia: 5089757



### Datos técnicos



Corriente de impulso de descarga (8/20 $\mu$ s) [total]	100 kA
Tiempo de reacción	<25 ns
Versión	de 3 polos; 320 V
Modelo de polos	3
Ancho de construcción en divisiones (TE, 17,5 mm)	10
Temperatura de servicio máx.	80 °C
Temperatura de servicio mín.	-40 °C
Corriente de impulso de rayo (10/350 $\mu$ s)	50 kA
Corriente de impulso tipo rayo (10/350) [total]	100 kA
Señalización remota	sí
Capacidad de extinción de corriente de seguimiento Ieff	12,5
Tensión máxima de funcionamiento (L-N)	255 V
Tensión máxima de funcionamiento (N-PE)	255 V
Máxima tensión de funcionamiento CA	320
Resistencia al cortocircuito	25 kA
Resistencia al cortocircuito con máx. protección contra sobrecorrientes del lado de la red	25 kA
Sección transversal de conductor rígido (unifilar/multifilar) máx.	50 mm <sup>2</sup>
Sección transversal de conductor rígido (unifilar/multifilar) mín.	10 mm <sup>2</sup>
LPZ	0→2
Máx. protección contra sobrecorrientes del lado de la red	125
Máx. protección previa por fusibles	125 A
Máxima corriente de descarga (8/20 $\mu$ s)	100 kA
Intensidad nominal de descarga (8/20 $\mu$ s)	100 kA
Tensión nominal CA (50 / 60 Hz)	230 V
Clase de protección	IP20
Nivel de protección	≤1,7
Nivel de protección [L-N]	≤1,7
Señalización en el dispositivo	Visual
Clasificación según la norma EN 61643-11	Tipo 1+2
SPD según IEC 61643-1	clase I+II