

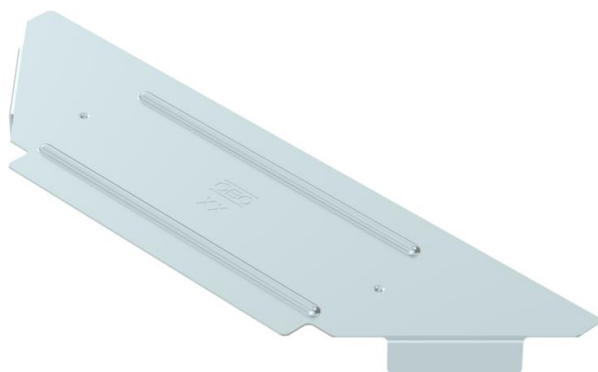
Ficha Técnica

Tapa pieza montaje/derivación DD

Referencia: 6042433



Tapa para pieza moldeada de derivación para bandejas portacables encajables y atornillables en interiores y exteriores, para proteger los cables frente a daños y suciedad. Sujeción mediante apoyo de la tapa de tramo. Apto para todas las alturas de ala
La tapa puede utilizarse para las piezas preformadas en todas las alturas de ala de las bandejas.



St Acero

DD Galvanizado en banda cinc/aluminio, Double Dip

Datos maestros

Referencia	6042433
Tipo	RAAD 150 DD
Denominación 1	Tapa
Denominación 2	p/ derivaciones simples
Fabricante	OBO
Dimensión	B150mm
Material	Acero
Superficie	Galvanizado en banda cinc/aluminio, Double Dip
Norma superficies	DIN EN 10346
Unidad VK más pequeña	1
Cantidad	Pieza
Peso	9 kg
Unidad de peso	kg/100 u

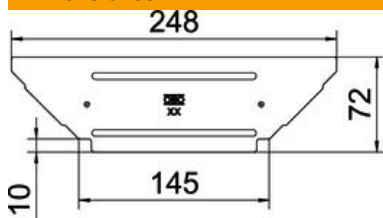
Ficha Técnica

Tapa pieza montaje/derivación DD

Referencia: 6042433



Dimensiones



Ancho	150 mm
Espesor de chapa	0,75 mm

Datos técnicos

Número de cierres giratorios	0 St.
Tipo de fijación	Superpuesto
Apropiado para bandeja de escalera	no
Apropiado para bandeja portacables	sí
Grosor del material	0,75 mm
Acero inoxidable, barnizado	no
Rango de temperatura máx.	120 °C
Rango de temperatura	-20 °C
Tipo vano ancho	no