

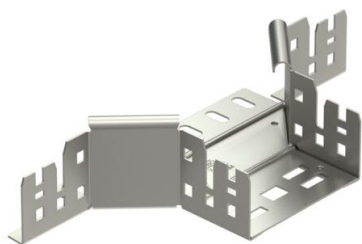
# Ficha Técnica

## Derivación simple Magic 60 A4

Referencia: 6041290



Derivaciones simples con sistema de conexión rápida. Para todos los tipos de bandejas portacables con la altura del ala de 60 mm.



- A4** Acero inoxidable 1.4571
- 2B** Pulido, con tratamiento posterior

### Datos maestros

|                       |                                   |
|-----------------------|-----------------------------------|
| Referencia            | 6041290                           |
| Tipo                  | RAAM 610 A4                       |
| Denominación 1        | Derivaciones simples              |
| Denominación 2        | con conexión rápida               |
| Fabricante            | OBO                               |
| Dimensión             | 60x100                            |
| Material              | Acero inoxidable 1.4571           |
| Superficie            | Pulido, con tratamiento posterior |
| Norma superficies     |                                   |
| Unidad VK más pequeña | 1                                 |
| Cantidad              | Pieza                             |
| Peso                  | 37,7 kg                           |
| Unidad de peso        | kg/100 u                          |

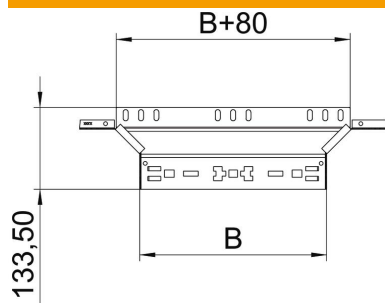
# Ficha Técnica

## Derivación simple Magic 60 A4

Referencia: 6041290



### Dimensiones



|                  |         |
|------------------|---------|
| Ancho            | 100 mm  |
| Altura           | 60 mm   |
| Espesor de chapa | 1,25 mm |
| Medida B         | 100 mm  |

### Datos técnicos

|   |                    |
|---|--------------------|
| Pliegue (ángulo)                          | 90°                |
| Modelo de unión                           | conector integrado |
| Mantenimiento de función                  | sí                 |
| Espesor del material de la chapa          | 1,25 mm            |
| Calibre maestro de agujeros OTAN          | no                 |
| Cambio de dirección                       | Horizontal         |
| Acero inoxidable, barnizado               | no                 |
| Tipo vano ancho                           | no                 |
| Tipo del conector del sistema portacables | Fijación a presión |
| Espesor                                   | 1,25 mm            |