

Ficha Técnica

Tapa curva 45° FS

Referencia: 6036402



Tapa para pieza moldeada de curva de 45° para bandejas portacables encajables y atornillables en interiores, para proteger los cables frente a daños y suciedad. Sujeción mediante pestillo giratorio premontado y apoyo de la tapa de tramo. Apto para todas las alturas de ala
La tapa puede utilizarse para las piezas preformadas en todas las alturas de ala de las bandejas.



St Acero

FS galvanizado en banda

Datos maestros

Referencia	6036402
Tipo	RBD 45 150 FS
Denominación 1	Tapa
Denominación 2	para curva de 45°
Fabricante	OBO
Dimensión	B150mm
Material	Acero
Superficie	Galvanizado en banda
Norma superficies	DIN EN 10346
Unidad VK más pequeña	1
Cantidad	Pieza
Peso	16 kg
Unidad de peso	kg/100 u

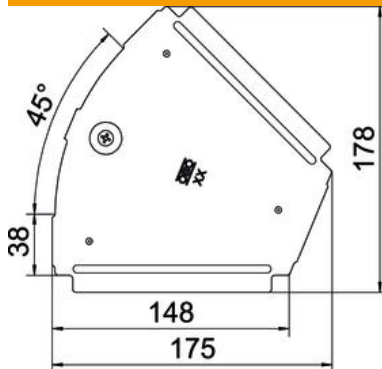
Ficha Técnica

Tapa curva 45° FS

Referencia: 6036402



Dimensiones



Longitud	175 mm
Ancho	150 mm
Espesor de chapa	0,75 mm

Datos técnicos

Plegue (ángulo)	45°
Número de cierres giratorios	1 St.
Tipo de fijación	Pasador giratorio
Mantenimiento de función	no
Apropiado para bandeja de rejilla	no
Apropiado para bandeja de escalera	no
Apropiado para bandeja portacables	sí
Cambio de dirección	Horizontal
Acero inoxidable, barnizado	no
Extremo de la bisagra	no
Rango de temperatura máx.	120 °C
Rango de temperatura	-20 °C