

# Ficha Técnica

## Tapa curva 45° FS

Referencia: 6036404



Tapa para pieza moldeada de curva de 45° para bandejas portacables encajables y atornillables en interiores, para proteger los cables frente a daños y suciedad. Sujeción mediante pestillo giratorio premontado y apoyo de la tapa de tramo. Apto para todas las alturas de ala  
La tapa puede utilizarse para las piezas preformadas en todas las alturas de ala de las bandejas.



**St** Acero

**FS** galvanizado en banda

### Datos maestros

Referencia	6036404
Tipo	RBD 45 200 FS
Denominación 1	Tapa
Denominación 2	para curva de 45°
Fabricante	OBO
Dimensión	B200mm
Material	Acero
Superficie	Galvanizado en banda
Norma superficies	DIN EN 10346
Unidad VK más pequeña	1
Cantidad	Pieza
Peso	24 kg
Unidad de peso	kg/100 u

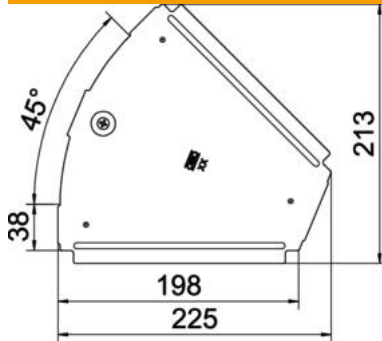
# Ficha Técnica

## Tapa curva 45° FS

Referencia: 6036404



### Dimensiones



Longitud	225 mm
Ancho	200 mm
Espesor de chapa	0,75 mm

### Datos técnicos

Pliegue (ángulo)	45°
Número de cierres giratorios	1 St.
Tipo de fijación	Pasador giratorio
Mantenimiento de función	no
Apropiado para bandeja de rejilla	no
Apropiado para bandeja de escalera	no
Apropiado para bandeja portacables	sí
Cambio de dirección	Horizontal
Acero inoxidable, barnizado	no
Extremo de la bisagra	no
Rango de temperatura máx.	120 °C
Rango de temperatura	-20 °C