

Ficha Técnica

Tapa curva 45° DD

Referencia: 6036456



Tapa para pieza moldeada de curva de 45° para bandejas portacables encajables y atornillables en interiores y exteriores, para proteger los cables frente a daños y suciedad. Sujeción mediante pestillo giratorio premontado y apoyo de la tapa de tramo. Apto para todas las alturas de ala
La tapa puede utilizarse para las piezas preformadas en todas las alturas de ala de las bandejas.



St Acero

DD Galvanizado en banda cinc/aluminio, Double Dip

Datos maestros

| | |
|-----------------------|--|
| Referencia | 6036456 |
| Tipo | RBD 45 300 DD |
| Denominación 1 | Tapa |
| Denominación 2 | para curva de 45° |
| Fabricante | OBO |
| Dimensión | B300mm |
| Material | Acero |
| Superficie | Galvanizado en banda cinc/aluminio, Double Dip |
| Norma superficies | DIN EN 10346 |
| Unidad VK más pequeña | 1 |
| Cantidad | Pieza |
| Peso | 41 kg |
| Unidad de peso | kg/100 u |

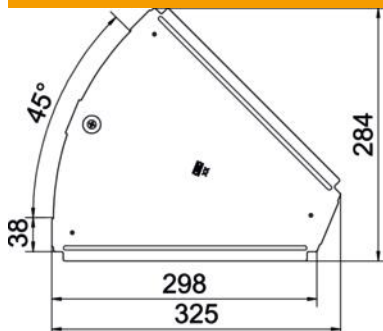
Ficha Técnica

Tapa curva 45° DD

Referencia: 6036456



Dimensiones



| | |
|------------------|---------|
| Longitud | 325 mm |
| Ancho | 300 mm |
| Espesor de chapa | 0,75 mm |

Datos técnicos

| | |
|------------------------------------|-------------------|
| Pliegue (ángulo) | 45° |
| Número de cierres giratorios | 1 St. |
| Tipo de fijación | Pasador giratorio |
| Mantenimiento de función | no |
| Apropiado para bandeja de rejilla | no |
| Apropiado para bandeja de escalera | no |
| Apropiado para bandeja portacables | sí |
| Cambio de dirección | Horizontal |
| Acero inoxidable, barnizado | no |
| Extremo de la bisagra | no |
| Rango de temperatura máx. | 120 °C |
| Rango de temperatura | -20 °C |