

# Ficha Técnica

Tapa curva 90° A2

Referencia: 6036972



Tapa para pieza moldeada de curva de 90° para bandejas portacables encajables y atornillables en interiores y exteriores, para proteger los cables frente a daños y suciedad. Sujeción mediante pestillo giratorio premontado y apoyo de la tapa de tramo. Apto para todas las alturas de ala  
La tapa puede utilizarse para las piezas preformadas en todas las alturas de ala de las bandejas.



- A2** Acero inoxidable 1.4301
- 2B** Pulido, con tratamiento posterior

## Datos maestros

|                       |                                   |
|-----------------------|-----------------------------------|
| Referencia            | 6036972                           |
| Tipo                  | RBD 90 150 A2                     |
| Denominación 1        | Tapa                              |
| Denominación 2        | para curva de 90°                 |
| Fabricante            | OBO                               |
| Dimensión             | B150mm                            |
| Material              | Acero inoxidable 1.4301           |
| Superficie            | Pulido, con tratamiento posterior |
| Norma superficies     |                                   |
| Unidad VK más pequeña | 1                                 |
| Cantidad              | Pieza                             |
| Peso                  | 24 kg                             |
| Unidad de peso        | kg/100 u                          |

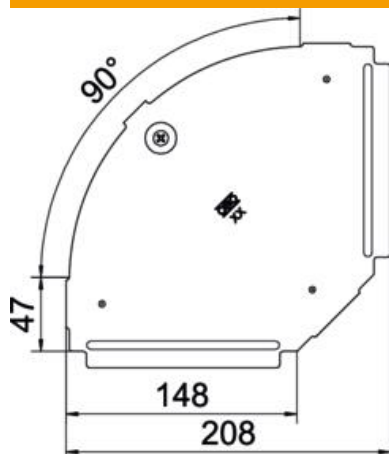
# Ficha Técnica

Tapa curva 90° A2

Referencia: 6036972



## Dimensiones



|                  |         |
|------------------|---------|
| Ancho            | 150 mm  |
| Espesor de chapa | 0,75 mm |

## Datos técnicos

|                                    |                   |
|------------------------------------|-------------------|
| Pliegue (ángulo)                   | 90°               |
| Número de cierres giratorios       | 1 St.             |
| Tipo de fijación                   | Pasador giratorio |
| Mantenimiento de función           | no                |
| Apropiado para bandeja de rejilla  | no                |
| Apropiado para bandeja de escalera | no                |
| Apropiado para bandeja portacables | sí                |
| Cambio de dirección                | Horizontal        |
| Acero inoxidable, barnizado        | no                |
| Extremo de la bisagra              | no                |
| Rango de temperatura máx.          | 120 °C            |
| Rango de temperatura               | -20 °C            |