

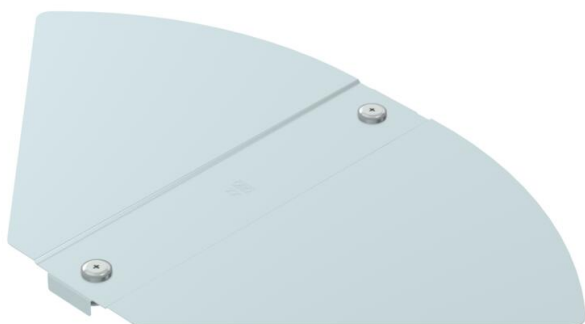
Ficha Técnica

Tapa curva ángulo regulable FS

Referencia: 6037506



Tapa para pieza moldeada de curva de ángulo regulable para bandejas portables encajables y atornillables en interiores, para proteger los cables frente a daños y suciedad. Sujeción con pestillos giratorios premontados y mediante apoyo de la tapa de tramo. Apto para todas las alturas de ala



St Acero

FS galvanizado en banda

Datos maestros

Referencia	6037506
Tipo	RBD W 300 FS
Denominación 1	Tapa
Denominación 2	para curva, ángulo regulable
Fabricante	OBO
Dimensión	B300mm
Material	Acero
Superficie	Galvanizado en banda
Norma superficies	DIN EN 10346
Unidad VK más pequeña	1
Cantidad	Pieza
Peso	64 kg
Unidad de peso	kg/100 u

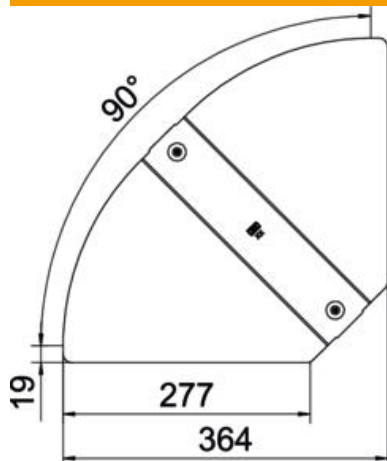
Ficha Técnica

Tapa curva ángulo regulable FS

Referencia: 6037506



Dimensiones



Ancho	300 mm
Espesor de chapa	0,75 mm

Datos técnicos

Plegue (ángulo)	ajustable
Número de cierres giratorios	2 St.
Tipo de fijación	Pasador giratorio
Mantenimiento de función	no
Apropiado para bandeja de rejilla	no
Apropiado para bandeja de escalera	no
Apropiado para bandeja portacables	sí
Cambio de dirección	Horizontal
Acero inoxidable, barnizado	no
Extremo de la bisagra	no
Rango de temperatura máx.	120 °C
Rango de temperatura	-20 °C