

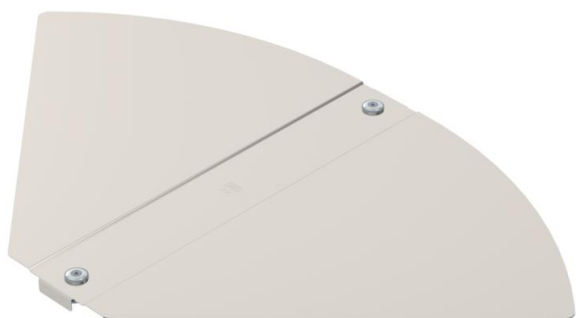
# Ficha Técnica

## Tapa curva ángulo regulable A2

Referencia: 6037566



Tapa para pieza moldeada de curva de ángulo regulable para bandejas portables encajables y atornillables en interiores y exteriores, para proteger los cables frente a daños y suciedad. Sujeción con pestillos giratorios premontados y mediante apoyo de la tapa de tramo. Apto para todas las alturas de ala



- A2** Acero inoxidable 1.4301
- 2B** Pulido, con tratamiento posterior

### Datos maestros

Referencia	6037566
Tipo	RBD W 400 A2
Denominación 1	Tapa
Denominación 2	para curva, ángulo regulable
Fabricante	OBO
Dimensión	B400mm
Material	Acero inoxidable 1.4301
Superficie	Pulido, con tratamiento posterior
Norma superficies	
Unidad VK más pequeña	1
Cantidad	Pieza
Peso	135 kg
Unidad de peso	kg/100 u

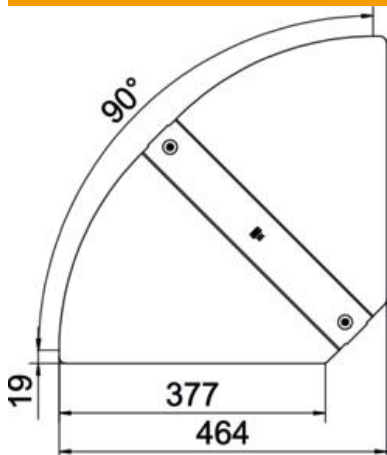
# Ficha Técnica

## Tapa curva ángulo regulable A2

Referencia: 6037566



### Dimensiones



Ancho	400 mm
Espesor de chapa	1 mm

### Datos técnicos

Pliegue (ángulo)	ajustable
Número de cierres giratorios	2 St.
Tipo de fijación	Pasador giratorio
Mantenimiento de función	no
Apropiado para bandeja de rejilla	no
Apropiado para bandeja de escalera	no
Apropiado para bandeja portacables	sí
Cambio de dirección	Horizontal
Acero inoxidable, barnizado	no
Extremo de la bisagra	no
Rango de temperatura máx.	120 °C
Rango de temperatura	-20 °C