

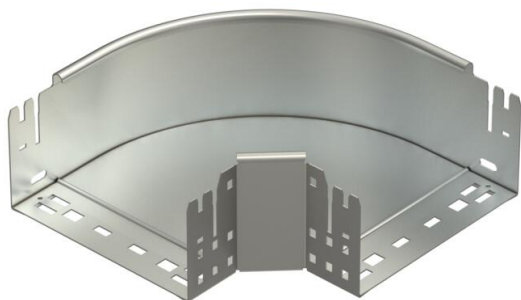
Ficha Técnica

Curva de 90° Magic 110 A2

Referencia: 6041882



Curva de 90° con sistema de conexión rápida. Para todos los tipos de bandejas portacables con la altura del ala de 110 mm.



- A2** Acero inoxidable 1.4301
- 2B** Pulido, con tratamiento posterior

Datos maestros

| | |
|-----------------------|-----------------------------------|
| Referencia | 6041882 |
| Tipo | RBM 90 120 A2 |
| Denominación 1 | Curva de 90° |
| Denominación 2 | con conexión rápida |
| Fabricante | OBO |
| Dimensión | 110x200 |
| Material | Acero inoxidable 1.4301 |
| Superficie | Pulido, con tratamiento posterior |
| Norma superficies | |
| Unidad VK más pequeña | 1 |
| Cantidad | Pieza |
| Peso | 154,9 kg |
| Unidad de peso | kg/100 u |

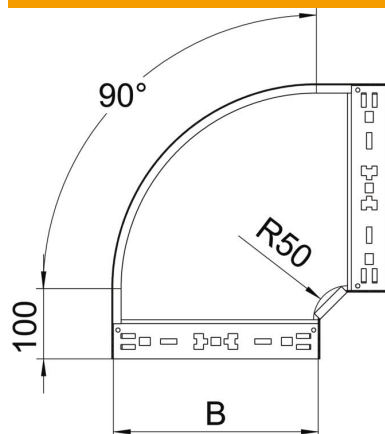
Ficha Técnica

Curva de 90° Magic 110 A2

Referencia: 6041882



Dimensiones



| | |
|------------------|---------|
| Ancho | 200 mm |
| Altura | 110 mm |
| Espesor de chapa | 1,25 mm |
| Medida B | 200 mm |

Datos técnicos

| | |
|---|--------------------|
| Pliegue (ángulo) | 90° |
| Modelo de unión | conector integrado |
| Mantenimiento de función | no |
| Perforación de montaje en el suelo | no |
| Calibre maestro de agujeros OTAN | no |
| Cambio de dirección | Horizontal |
| Acero inoxidable, barnizado | no |
| Perforación lateral | no |
| Tipo vano ancho | no |
| Tipo del conector del sistema portacables | Fijación a presión |