

Ficha Técnica

Curva de 90° Magic 110 FS

Referencia: 6041846



Curva de 90° con sistema de conexión rápida. Para todos los tipos de bandejas portacables con la altura del ala de 110 mm.



St Acero

FS galvanizado en banda

Datos maestros

Referencia	6041846
Tipo	RBM 90 140 FS
Denominación 1	Curva de 90°
Denominación 2	con conexión rápida
Fabricante	OBO
Dimensión	110x400
Material	Acero
Superficie	Galvanizado en banda
Norma superficies	DIN EN 10346
Unidad VK más pequeña	1
Cantidad	Pieza
Peso	323,6 kg
Unidad de peso	kg/100 u

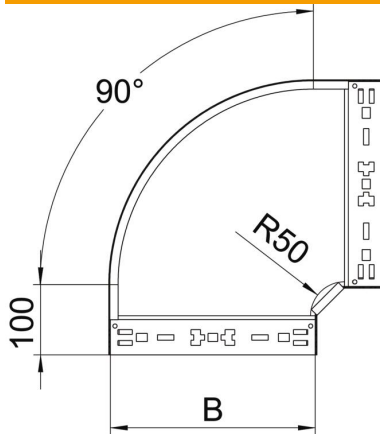
Ficha Técnica

Curva de 90° Magic 110 FS

Referencia: 6041846



Dimensiones



Ancho	400 mm
Altura	110 mm
Espesor de chapa	1,25 mm
Medida B	400 mm

Datos técnicos

Pliegue (ángulo)	90°
Modelo de unión	conector integrado
Mantenimiento de función	no
Perforación de montaje en el suelo	no
Calibre maestro de agujeros OTAN	no
Cambio de dirección	Horizontal
Acero inoxidable, barnizado	no
Perforación lateral	no
Tipo vano ancho	no
Tipo del conector del sistema portacables	Fijación a presión