

Ficha Técnica

Curva de 90° Magic 60 A2

Referencia: 6041190



Curva de 90° con sistema de conexión rápida. Para todos los tipos de bandejas portacables con la altura del ala de 60 mm.



- A2** Acero inoxidable 1.4301
- 2B** Pulido, con tratamiento posterior

Datos maestros

Referencia	6041190
Tipo	RBM 90 650 A2
Denominación 1	Curva de 90°
Denominación 2	con conexión rápida
Fabricante	OBO
Dimensión	60x500
Material	Acero inoxidable 1.4301
Superficie	Pulido, con tratamiento posterior
Norma superficies	
Unidad VK más pequeña	1
Cantidad	Pieza
Peso	376,3 kg
Unidad de peso	kg/100 u

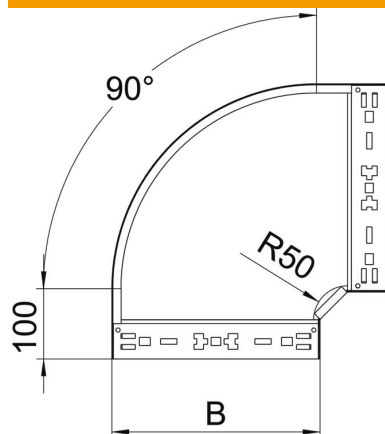
Ficha Técnica

Curva de 90° Magic 60 A2

Referencia: 6041190



Dimensiones



Ancho	500 mm
Altura	60 mm
Espesor de chapa	1,25 mm
Medida B	500 mm

Datos técnicos

Pliegue (ángulo)	90°
Modelo de unión	conector integrado
Mantenimiento de función	no
Perforación de montaje en el suelo	no
Calibre maestro de agujeros OTAN	no
Cambio de dirección	Horizontal
Acero inoxidable, barnizado	no
Perforación lateral	no
Tipo vano ancho	no
Tipo del conector del sistema portacables	Fijación a presión