

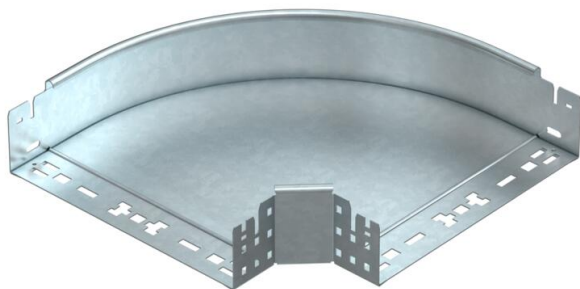
Ficha Técnica

Curva de 90° Magic 85 FT

Referencia: 6041514



Curva de 90° con sistema de conexión rápida. Para todos los tipos de bandejas portacables con la altura del ala de 85 mm.



St Acero

FT Galvanizado por inmersión en caliente

Datos maestros

Referencia	6041514
Tipo	RBM 90 830 FT
Denominación 1	Curva de 90°
Denominación 2	con conexión rápida
Fabricante	OBO
Dimensión	85x300
Material	Acero
Superficie	Galvanizado por inmersión en caliente
Norma superficies	DIN EN ISO 1461
Unidad VK más pequeña	1
Cantidad	Pieza
Peso	228,7 kg
Unidad de peso	kg/100 u

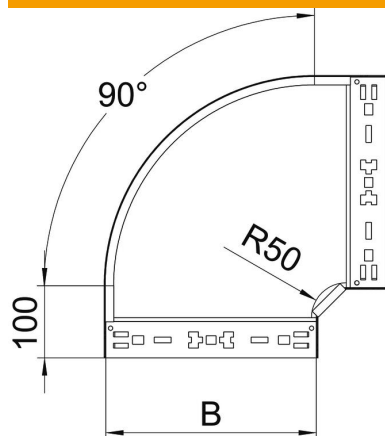
Ficha Técnica

Curva de 90° Magic 85 FT

Referencia: 6041514



Dimensiones



Ancho	300 mm
Altura	85 mm
Espesor de chapa	1,25 mm
Medida B	300 mm

Datos técnicos

Pliegue (ángulo)	90°
Modelo de unión	conector integrado
Mantenimiento de función	no
Perforación de montaje en el suelo	no
Calibre maestro de agujeros OTAN	no
Cambio de dirección	Horizontal
Acero inoxidable, barnizado	no
Perforación lateral	no
Tipo vano ancho	no
Tipo del conector del sistema portacables	Fijación a presión