

Ficha Técnica

Curva de 45° 60 A2

Referencia: 7133235



Curva 45° horizontal y sin perforar para todos los tipos de bandejas portables con una altura del ala de 60 mm.
Pieza preformada redondeada sin perforar. Radio interior de la pieza preformada de 150 mm.
Pedir los materiales de fijación por separado.

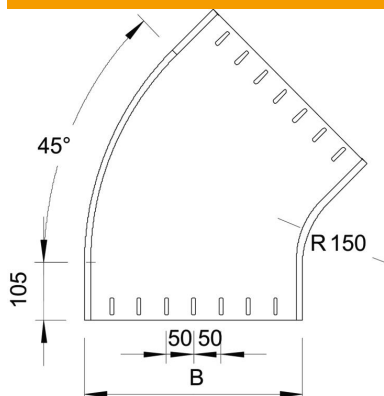


A2	Acero inoxidable 1.4301
2B	Pulido, con tratamiento posterior

Datos maestros

Referencia	7133235
Tipo	RBU 45 640 A2
Denominación 1	Curva de 45°
Denominación 2	sin perforar, redonda
Fabricante	OBO
Dimensión	60x400
Material	Acero inoxidable 1.4301
Superficie	Pulido, con tratamiento posterior
Norma superficies	
Unidad VK más pequeña	1
Cantidad	Pieza
Peso	300,7 kg
Unidad de peso	kg/100 u

Dimensiones



Ancho	400 mm
Ancho	16 in
Altura	60 mm
Altura	2 in
Espesor de chapa	1,5 mm
Medida B	400 mm
Medida R	150 mm

Ficha Técnica

Curva de 45° 60 A2

Referencia: 7133235



Datos técnicos

Pliegue (ángulo)	45°
Modelo de unión	sin unión
Mantenimiento de función	no
Perforación de montaje en el suelo	no
Calibre maestro de agujeros OTAN	no
Cambio de dirección	Horizontal
Acero inoxidable, barnizado	no
Perforación lateral	no
Tipo vano ancho	no
Tipo del conector del sistema portacables	Atornillado