

# Ficha Técnica

Curva de 90° 60 A4

Referencia: 7134292



Curva 90° horizontal y sin perforar para todos los tipos de bandejas portables con una altura del ala de 60 mm.  
Pieza preformada redondeada sin perforar. Radio interior de la pieza preformada de 150 mm.  
Pedir los materiales de fijación por separado.

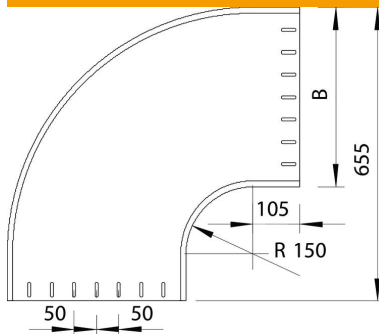


<b>A4</b>	Acero inoxidable 1.4571
<b>2B</b>	Pulido, con tratamiento posterior

## Datos maestros

Referencia	7134292
Tipo	RBU 90 640 A4
Denominación 1	Curva de 90°
Denominación 2	sin perforar, redonda
Fabricante	OBO
Dimensión	60x400
Material	Acero inoxidable 1.4571
Superficie	Pulido, con tratamiento posterior
Norma superficies	
Unidad VK más pequeña	1
Cantidad	Pieza
Peso	465 kg
Unidad de peso	kg/100 u

## Dimensiones



Ancho	400 mm
Ancho	16 in
Altura	60 mm
Altura	2 in
Espesor de chapa	1,5 mm
Medida B	400 mm
Medida R	150 mm

# Ficha Técnica

Curva de 90° 60 A4

Referencia: 7134292



## Datos técnicos

Pliegue (ángulo)	90°
Modelo de unión	sin unión
Cambio de dirección	Horizontal
Tipo del conector del sistema portacables	Atornillado