

Ficha Técnica

Curva de 90° 60 A4

Referencia: 7134294



Curva 90° horizontal y sin perforar para todos los tipos de bandejas portables con una altura del ala de 60 mm.
Pieza preformada redondeada sin perforar. Radio interior de la pieza preformada de 150 mm.
Pedir los materiales de fijación por separado.

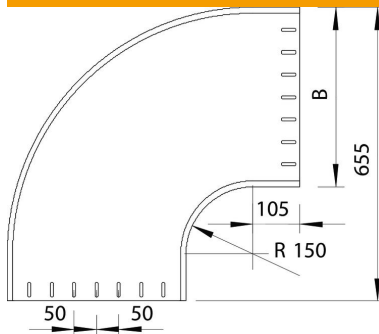


- A4** Acero inoxidable 1.4571
- 2B** Pulido, con tratamiento posterior

Datos maestros

Referencia	7134294
Tipo	RBU 90 650 A4
Denominación 1	Curva de 90°
Denominación 2	sin perforar, redonda
Fabricante	OBO
Dimensión	60x500
Material	Acero inoxidable 1.4571
Superficie	Pulido, con tratamiento posterior
Norma superficies	
Unidad VK más pequeña	1
Cantidad	Pieza
Peso	610 kg
Unidad de peso	kg/100 u

Dimensiones



Ancho	500 mm
Ancho	20 in
Altura	60 mm
Altura	2 in
Espesor de chapa	1,5 mm
Medida B	500 mm
Medida R	150 mm

Ficha Técnica

Curva de 90° 60 A4

Referencia: 7134294



Datos técnicos

Pliegue (ángulo)	90°
Modelo de unión	sin unión
Cambio de dirección	Horizontal
Tipo del conector del sistema portacables	Atornillado