

Ficha Técnica

Curva de 90° 60 A2

Referencia: 7134266



Curva 90° horizontal y sin perforar para todos los tipos de bandejas portables con una altura del ala de 60 mm.
Pieza preformada redondeada sin perforar. Radio interior de la pieza preformada de 150 mm.
Pedir los materiales de fijación por separado.

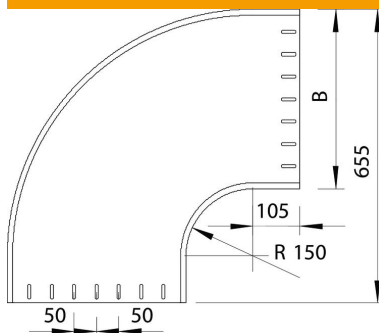


- A2** Acero inoxidable 1.4301
- 2B** Pulido, con tratamiento posterior

Datos maestros

Referencia	7134266
Tipo	RBU 90 660 A2
Denominación 1	Curva de 90°
Denominación 2	sin perforar, redonda
Fabricante	OBO
Dimensión	60x600
Material	Acero inoxidable 1.4301
Superficie	Pulido, con tratamiento posterior
Norma superficies	
Unidad VK más pequeña	1
Cantidad	Pieza
Peso	770 kg
Unidad de peso	kg/100 u

Dimensiones



Ancho	600 mm
Ancho	24 in
Altura	60 mm
Altura	2 in
Espesor de chapa	1,5 mm
Medida B	600 mm
Medida R	150 mm

Ficha Técnica

Curva de 90° 60 A2

Referencia: 7134266



Datos técnicos

Pliegue (ángulo)	90°
Modelo de unión	sin unión
Mantenimiento de función	no
Perforación de montaje en el suelo	no
Calibre maestro de agujeros OTAN	no
Cambio de dirección	Horizontal
Acero inoxidable, barnizado	no
Perforación lateral	no
Tipo vano ancho	no
Tipo del conector del sistema portacables	Atornillado