

# Ficha Técnica

## Curva vertical de 90°, descendente 110 FS

Referencia: 7007350



Curva vertical 90° descendente para todos los tipos de cables con una altura de ala de 110 mm.  
La curva vertical se desplaza y se atornilla a través del extremo de la bandeja portacables.  
Deben pedirse los materiales de fijación por separado.



**St** Acero

**FS** galvanizado en banda

### Datos maestros

|                       |                      |
|-----------------------|----------------------|
| Referencia            | 7007350              |
| Tipo                  | RBV 110 F FS         |
| Denominación 1        | Curva vertical 90°   |
| Denominación 2        | descendente          |
| Fabricante            | OBO                  |
| Dimensión             | 110x100              |
| Material              | Acero                |
| Superficie            | Galvanizado en banda |
| Norma superficies     | DIN EN 10346         |
| Unidad VK más pequeña | 1                    |
| Cantidad              | Pieza                |
| Peso                  | 106,3 kg             |
| Unidad de peso        | kg/100 u             |

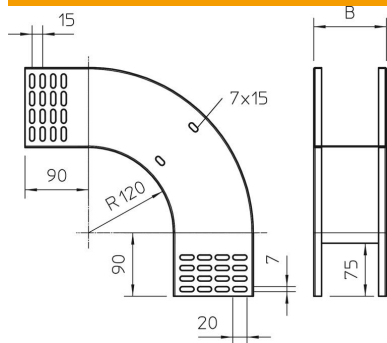
# Ficha Técnica

Curva vertical de 90°, descendente 110 FS

Referencia: 7007350



## Dimensiones



|                  |        |
|------------------|--------|
| Ancho            | 100 mm |
| Ancho            | 4 in   |
| Altura           | 110 mm |
| Altura           | 4 in   |
| Espesor de chapa | 1 mm   |
| Medida B         | 100 mm |

## Datos técnicos

|   |                      |
|---|----------------------|
| Pliegue (ángulo)                          | 90°                  |
| Modelo de unión                           | sin unión            |
| Mantenimiento de función                  | no                   |
| Perforación de montaje en el suelo        | no                   |
| Calibre maestro de agujeros OTAN          | no                   |
| Cambio de dirección                       | vertical descendente |
| Acero inoxidable, barnizado               | no                   |
| Perforación lateral                       | no                   |
| Tipo vano ancho                           | no                   |
| Tipo del conector del sistema portacables | Atornillado          |