

# Ficha Técnica

## Curva vertical de 90°, descendente 110 FT

Referencia: 7007371



Curva vertical 90° descendente para todos los tipos de cables con una altura de ala de 110 mm.  
La curva vertical se desplaza y se atornilla a través del extremo de la bandeja portacables.  
Deben pedirse los materiales de fijación por separado.



**St** Acero

**FT** Galvanizado por inmersión en caliente

### Datos maestros

|                       |                                       |
|-----------------------|---------------------------------------|
| Referencia            | 7007371                               |
| Tipo                  | RBV 155 F FT                          |
| Denominación 1        | Curva vertical 90°                    |
| Denominación 2        | descendente                           |
| Fabricante            | OBO                                   |
| Dimensión             | 110x550                               |
| Material              | Acero                                 |
| Superficie            | Galvanizado por inmersión en caliente |
| Norma superficies     | DIN EN ISO 1461                       |
| Unidad VK más pequeña | 1                                     |
| Cantidad              | Pieza                                 |
| Peso                  | 185,7 kg                              |
| Unidad de peso        | kg/100 u                              |

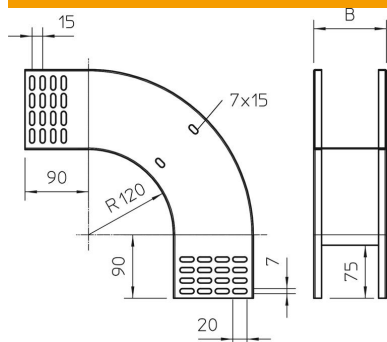
# Ficha Técnica

Curva vertical de 90°, descendente 110 FT

Referencia: 7007371



## Dimensiones



|                  |        |
|------------------|--------|
| Ancho            | 550 mm |
| Ancho            | 22 in  |
| Altura           | 110 mm |
| Altura           | 4 in   |
| Espesor de chapa | 1 mm   |
| Medida B         | 550 mm |

## Datos técnicos

|   |                      |
|---|----------------------|
| Pliegue (ángulo)                          | 90°                  |
| Modelo de unión                           | sin unión            |
| Mantenimiento de función                  | no                   |
| Perforación de montaje en el suelo        | no                   |
| Calibre maestro de agujeros OTAN          | no                   |
| Cambio de dirección                       | vertical descendente |
| Acero inoxidable, barnizado               | no                   |
| Perforación lateral                       | no                   |
| Tipo vano ancho                           | no                   |
| Tipo del conector del sistema portacables | Atornillado          |