

Ficha Técnica

Curva vertical de 90°, descendente 110 FT

Referencia: 7007374



Curva vertical 90° descendente para todos los tipos de cables con una altura de ala de 110 mm.
La curva vertical se desplaza y se atornilla a través del extremo de la bandeja portacables.
Deben pedirse los materiales de fijación por separado.

CE

St Acero

FT Galvanizado por inmersión en caliente

Datos maestros

Referencia	7007374
Tipo	RBV 160 F FT
Denominación 1	Curva vertical 90°
Denominación 2	descendente
Fabricante	OBO
Dimensión	110x600
Material	Acero
Superficie	Galvanizado por inmersión en caliente
Norma superficies	DIN EN ISO 1461
Unidad VK más pequeña	1
Cantidad	Pieza
Peso	210 kg
Unidad de peso	kg/100 u

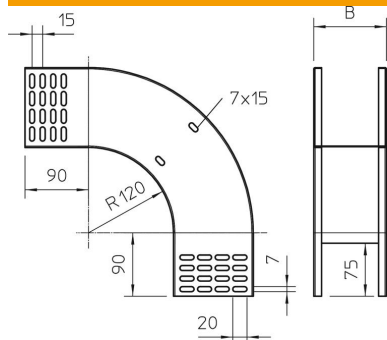
Ficha Técnica

Curva vertical de 90°, descendente 110 FT

Referencia: 7007374



Dimensiones



Ancho	600 mm
Altura	110 mm
Altura	4 in
Espesor de chapa	1 mm
Medida B	600 mm

Datos técnicos

Pliegue (ángulo)	90°
Modelo de unión	sin unión
Mantenimiento de función	no
Perforación de montaje en el suelo	no
Calibre maestro de agujeros OTAN	no
Cambio de dirección	vertical descendente
Acero inoxidable, barnizado	no
Perforación lateral	no
Tipo vano ancho	no
Tipo del conector del sistema portacables	Atornillado