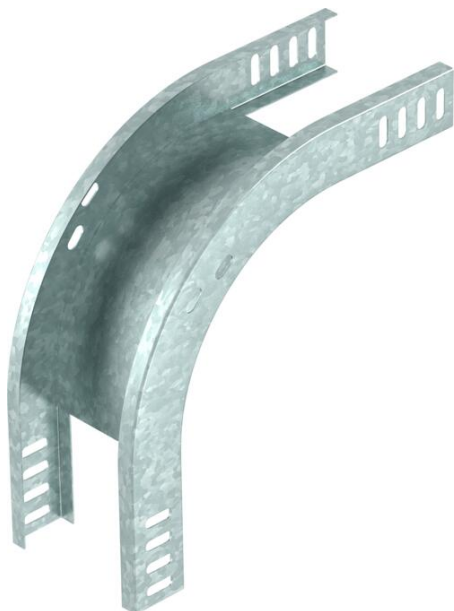


# Ficha Técnica

## Curva vertical de 90°, descendente 35 FT

Referencia: 7007214



Curva vertical 90° descendente para todos los tipos de cables con una altura de ala de 35 mm.

La curva vertical se desliza y se atornilla a través del extremo de la bandeja portacables.

Deben pedirse los materiales de fijación por separado.



**St** Acero

**FT** Galvanizado por inmersión en caliente

### Datos maestros

Referencia	7007214
Tipo	RBV 320 F FT
Denominación 1	Curva vertical 90°
Denominación 2	descendente
Fabricante	OBO
Dimensión	35x200
Material	Acero
Superficie	Galvanizado por inmersión en caliente
Norma superficies	DIN EN ISO 1461
Unidad VK más pequeña	1
Cantidad	Pieza
Peso	76 kg
Unidad de peso	kg/100 u

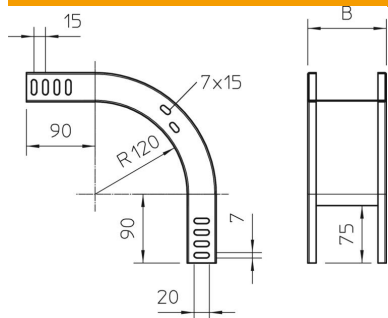
# Ficha Técnica

Curva vertical de 90°, descendente 35 FT

Referencia: 7007214



## Dimensiones



Ancho	200 mm
Ancho	8 in
Altura	35 mm
Altura	1 in
Espesor de chapa	1 mm
Medida B	200 mm

## Datos técnicos

Pliegue (ángulo)	90°
Modelo de unión	sin unión
Cambio de dirección	vertical descendente
Tipo del conector del sistema portacables	Atornillado