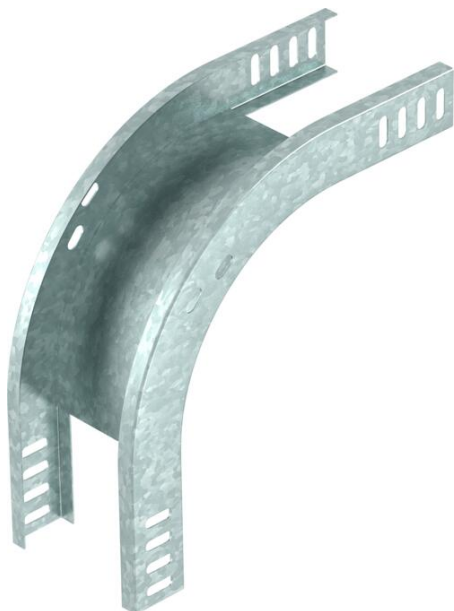


Ficha Técnica

Curva vertical de 90°, descendente 35 FS

Referencia: 7007216



Curva vertical 90° descendente para todos los tipos de cables con una altura de ala de 35 mm.

La curva vertical se desplaza y se atornilla a través del extremo de la bandeja portacables.

Deben pedirse los materiales de fijación por separado.



St Acero

FS galvanizado en banda

Datos maestros

Referencia	7007216
Tipo	RBV 330 F FS
Denominación 1	Curva vertical 90°
Denominación 2	descendente
Fabricante	OBO
Dimensión	35x300
Material	Acero
Superficie	Galvanizado en banda
Norma superficies	DIN EN 10346
Unidad VK más pequeña	1
Cantidad	Pieza
Peso	86,1 kg
Unidad de peso	kg/100 u

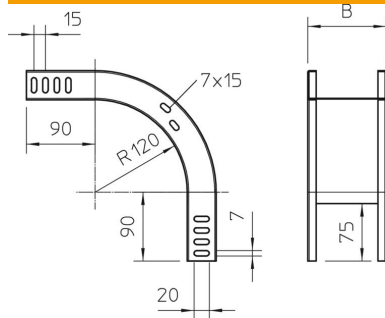
Ficha Técnica

Curva vertical de 90°, descendente 35 FS

Referencia: 7007216



Dimensiones



Ancho	300 mm
Ancho	12 in
Altura	35 mm
Altura	1 in
Espesor de chapa	1 mm
Medida B	300 mm

Datos técnicos

Pliegue (ángulo)	90°
Modelo de unión	sin unión
Mantenimiento de función	no
Perforación de montaje en el suelo	no
Calibre maestro de agujeros OTAN	no
Cambio de dirección	vertical descendente
Acero inoxidable, barnizado	no
Perforación lateral	no
Tipo vano ancho	no
Tipo del conector del sistema portacables	Atornillado