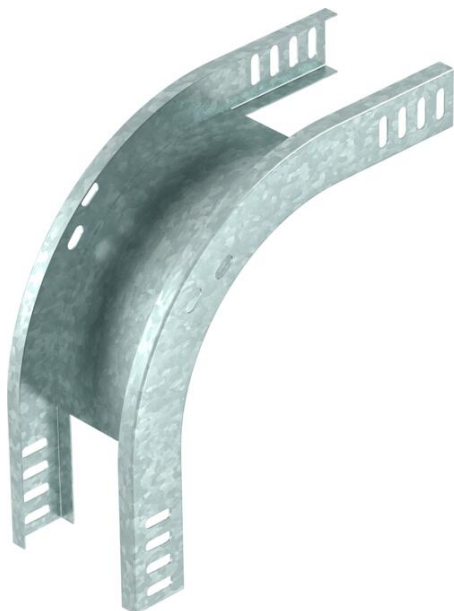


Ficha Técnica

Curva vertical de 90°, descendente 35 FT

Referencia: 7007218



Curva vertical 90° descendente para todos los tipos de cables con una altura de ala de 35 mm.

La curva vertical se desliza y se atornilla a través del extremo de la bandeja portacables.

Deben pedirse los materiales de fijación por separado.



St Acero

FT Galvanizado por inmersión en caliente

Datos maestros

Referencia	7007218
Tipo	RBV 330 F FT
Denominación 1	Curva vertical 90°
Denominación 2	descendente
Fabricante	OBO
Dimensión	35x300
Material	Acero
Superficie	Galvanizado por inmersión en caliente
Norma superficies	DIN EN ISO 1461
Unidad VK más pequeña	1
Cantidad	Pieza
Peso	95 kg
Unidad de peso	kg/100 u

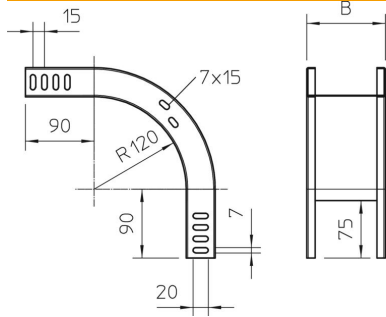
Ficha Técnica

Curva vertical de 90°, descendente 35 FT

Referencia: 7007218



Dimensiones



Ancho	300 mm
Ancho	12 in
Altura	35 mm
Altura	1 in
Espesor de chapa	1 mm
Medida B	300 mm

Datos técnicos

Pliegue (ángulo)	90°
Modelo de unión	sin unión
Cambio de dirección	vertical descendente
Tipo del conector del sistema portacables	Atornillado