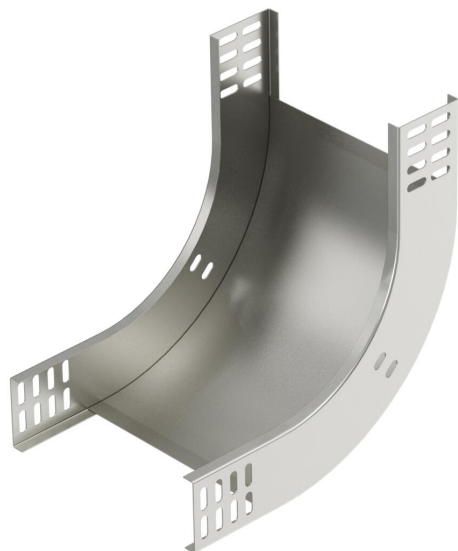


Ficha Técnica

Curva vertical de 90°, ascendente 60 A2

Referencia: 7007105



Curva vertical 90° ascendente para todas las bandejas con una altura de ala de 60 mm.

La curva vertical se desplaza y se atornilla a través del extremo de la bandeja portacables.

Deben pedirse los materiales de fijación por separado.



A2 Acero inoxidable 1.4301

2B Pulido, con tratamiento posterior

Datos maestros

Referencia	7007105
Tipo	RBV 610 S A2
Denominación 1	Curva vertical 90°
Denominación 2	ascendente
Fabricante	OBO
Dimensión	60x100
Material	Acero inoxidable 1.4301
Superficie	Pulido, con tratamiento posterior
Norma superficies	
Unidad VK más pequeña	1
Cantidad	Pieza
Peso	66 kg
Unidad de peso	kg/100 u

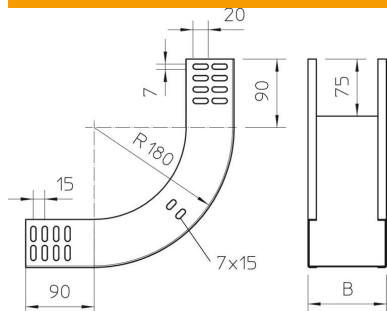
Ficha Técnica

Curva vertical de 90°, ascendente 60 A2

Referencia: 7007105



Dimensiones



Ancho	100 mm
Ancho	4 in
Altura	60 mm
Altura	2 in
Espesor de chapa	1 mm
Medida B	100 mm

Datos técnicos

Pliegue (ángulo)	90°
Modelo de unión	sin unión
Mantenimiento de función	no
Perforación de montaje en el suelo	no
Calibre maestro de agujeros OTAN	no
Cambio de dirección	vertical ascendente
Acero inoxidable, barnizado	no
Perforación lateral	no
Tipo vano ancho	no
Tipo del conector del sistema portacables	Atornillado